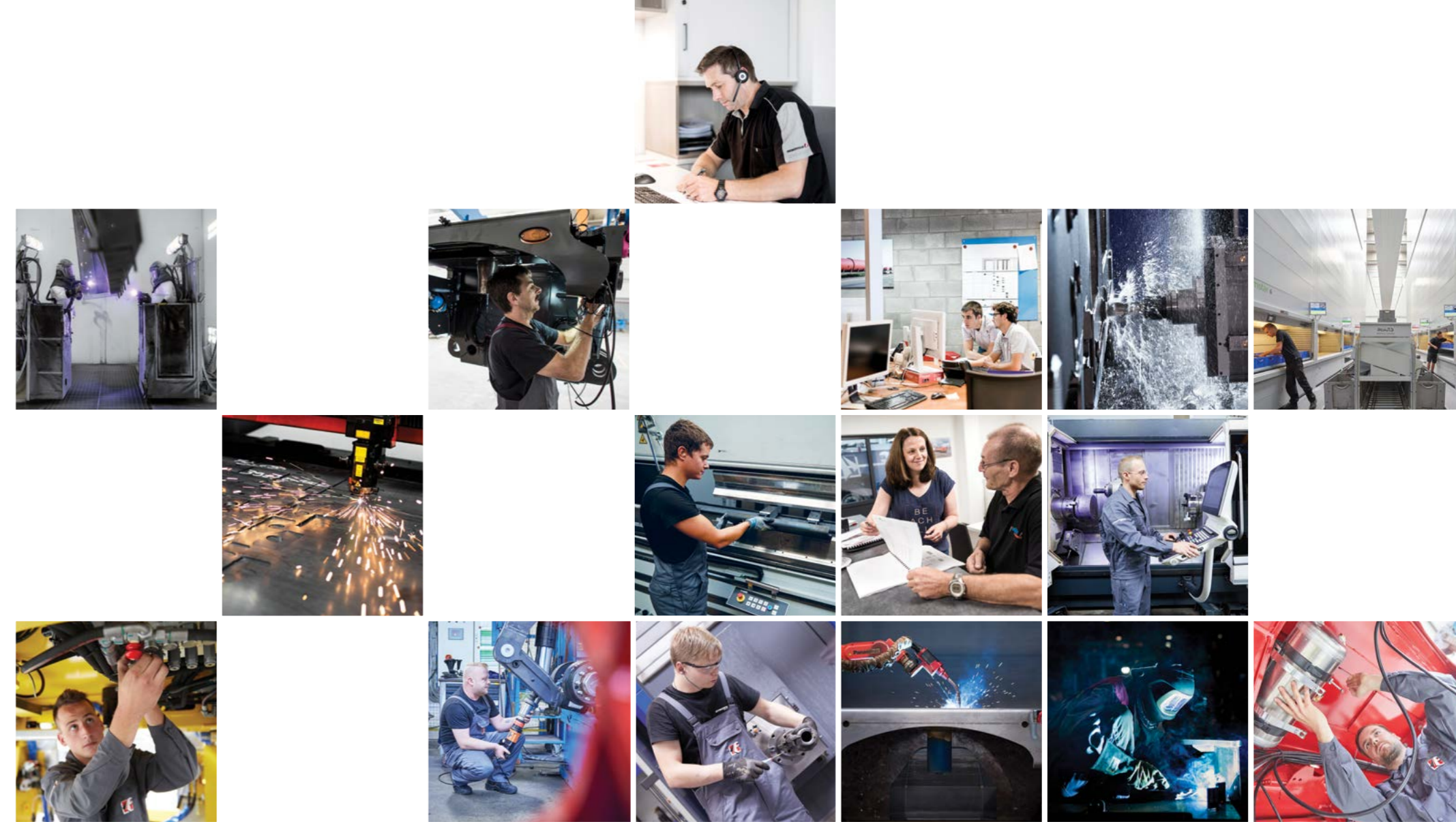


DE

MAX TRAILER



PREMIUM QUALITY
AS STANDARD



Wir sind der weltweit führende KomplettHersteller von Straßenfahrzeugen für Schwerlast- und Spezialtransporte.

Mit unseren Sattelaufiegern, Tiefladern, Modulfahrzeugen und Selbstfahrern transportieren Sie alles,
was außergewöhnlich schwer, lang, breit oder hoch ist!

Unser Markenportfolio umfasst Transportlösungen für Nutzlasten von 15t bis 15.000t ... und darüber hinaus.
Unsere herausragenden Möglichkeiten auf 150.000m² Produktionsfläche bilden die Basis für qualitativ einzigartige High-Tech-Produkte.

FAYMONVILLE
GROUP 

MAX TRAILER

MAX Trailer ist ein innovatives Konzept im Bereich des Auflieger- und Anhängerbaus. Standardisierte Komponenten und ein entsprechendes Herstellungsverfahren ermöglichen es, ein kostenoptimiertes und qualitativ absolut hochwertiges Produkt herzustellen.

Diese Qualität basiert auf dem ausgereiften technischen Know-How und der langjährigen Erfahrung aus dem Hause Faymonville, zu der die Marke MAX Trailer gehört.



// UNSER SORTIMENT

Das Sortiment besteht aus 2 bis 6-Achs-Aufliegern. Alle Modelle verfügen über eine Standardbreite von 2.540mm und sind teilweise auch teleskopierbar. Das Standardmodell ist mit einer Luftfederung ausgestattet und ist entweder mit starren, nachlaufgelenkten oder zwangsgelenkten Achsen verfügbar.



// MAX100/110

Das Modell MAX100 ist ein 2 bis 6-Achs-Tieflader, der auch in ausziehbarer Variante verfügbar ist. MAX100 wurde entwickelt für den Spezialtransport in den Bereichen Industrie, Bau und öffentliche Arbeiten. Der MAX110 ist die zwangsgelenkte Variante des MAX100.



Achsen	2-3-4-5-6	// 17.5" Bereifung // ASH beladen 950 - 1.450mm
Federung	Luftfederung	
Breite	2.540mm	
Gesamtzug Länge	16.500mm mit Zugmaschine 4x2, 6x2, 6x4	

// GRUNDAUSSTATTUNG



- // Achsen, luftgefedert, mit Trommelbremse, mit Heben/Senken-Funktion.
- // Bereifung nach Wahl des Herstellers.
- // Bremsanlage gemäß den EU-Vorschriften mit EBS-E ohne Verbindungsleitungen zur Sattelzugmaschine.
- // Elektroanlage gemäß EU-Vorschriften, Beleuchtung 24 Volt ASPÖCK-NORDIK (ASS3).
- // ASPÖCK-UNIBOX an der Anschlussleiste vorne mit Steckdosen 24N, 24S & 15 pol. Anschluss gemäß ISO.
- // Erstklassiger und langlebiger Korrosionsschutz des standardmäßig kugelgestrahlten Schweißrahmens garantiert durch
 - eine 2 Komponenten (2K) Zinkstaubgrundierung
 - eine hochwertigen 2 Komponenten (2K) Decklackierung einfarbig in RAL-Farbtönen nach Wahl.
- // Heckteil metallisiert und in RAL 9010 (Reinweiss) lackiert.
- // Eine verzinkte Stahlstirnwand ca. 400mm hoch. Ein Reserverad mit Halter vor der Stirnwand.
- // 2" Königszapfen.
- // 2 Stück Hemmschuhe mit Halter an der Stirnwand.
- // JOST Sattelstützen (mechanisch) mit 2-Ganggetriebe für 24t Hublast (50t Prüflast).
- // Verzinkte Klappstützen unter der Abschrägung der Ladefläche.
- // Am Schwanenhals und am Heckblech links und rechts jeweils eine Halterung für die Warntafeln inklusive Steckdose.
- // Eine Halterung für eine Rundumleuchte am Heck des Aufliegers.
- // Europäische Reflektorschilder (Rot-Gelb) am Heck des Aufliegers.
- // Gelbes Reflektorband gemäß den EU-Vorschriften seitlich, am Auszug und hinten am Auflieger.

// OPTIONEN



Elektrische Seilwinde mit Funkfernbedienung ca. 5.400kg Hubkraft, inkl. 9,5mm starkem Drahtseil 24m lang mit Seilführungsrolle.



Einhängelleiste für ALU-Anlegerampen am Schwanenhals mit integriertem Rammschutz.



Werkzeugkasten INOX auf dem Schwanenhals ca. 1.350 x 400 x 400mm.



ALU-Anlegerampen ca. 1.500 x 385 x 150mm.



Werkzeugkasten galvanisiert, integriert im abgeschrägtem Schwanenhals.



Ausgleichkeil galvanisiert für Abschrägung vorne 750 x 10°.



Ein abnehmbarer verzinkter Zwischentisch 250mm breit.



Eine verzinkte Halterung für die Verbreiterungsbohlen links und rechts unter der Ladefläche.



ALU-Überbrückungselemente ca. 1.160 x 420 x 120mm (für 1.000mm Auszug).



Verbreiterungen verzinkt, ausziehbar um ca. 230mm je Seite. Verbreiterungsbohlen aus Hartholz.



Ein verzinkter Auflagebock für die Ladefläche höhengleich mit dem Schwanenhals.



Auf dem Schwanenhals steckbare ALU-Bordwände und Rückwand ca. 2.440 x 400mm (L x H).



WADER Containertaschen in der Ladefläche für 20" Container. WADER Containerverriegelungen.



Am Schwanenhals und an den Rampen links und rechts jeweils eine Halterung für die Warntafeln inklusive Steckdose



Ausgleichkeil galvanisiert für Abschrägung 1.000 x 8°.



Rungentaschen für Steckungen 100 x 50mm.



ALU-Anlegerampen.



10t Verzurring nach außen klappbar.



Radmulde mit Abdeckung.



LED-Scheinwerfer auf dem Heckblech montiert.



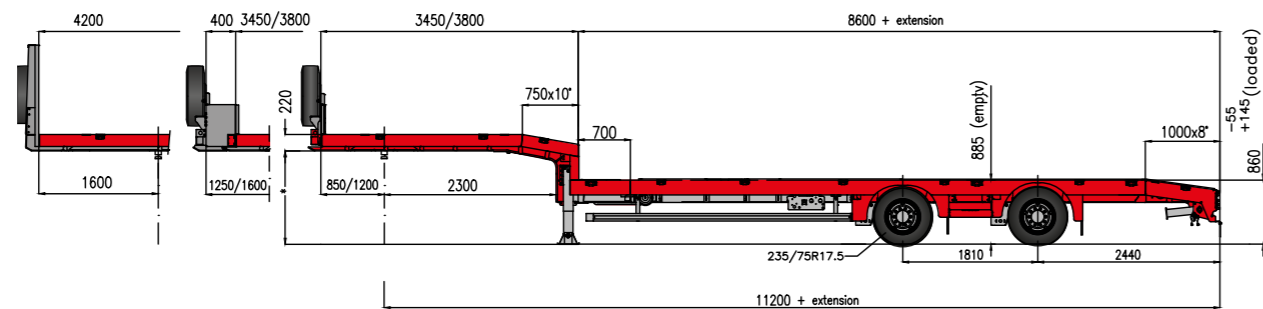
Hydraulische Heckabstützungen.



Zentralschmieranlage BEKAMAX (Pico) mit Normalfett NLGI-2 und abnehmbarem Schutz um die Pumpe.

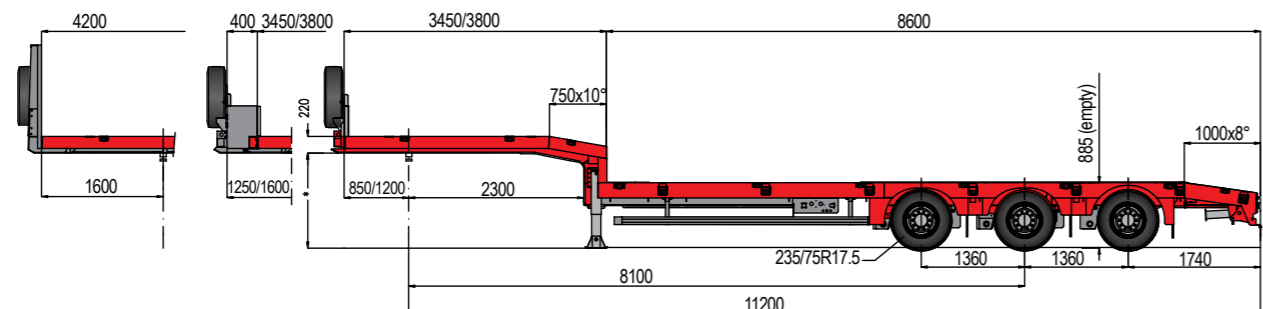
MAX100-N-2A-8.60

L = 8.600 mm
GL = 11.200 mm
A = 4.500 mm



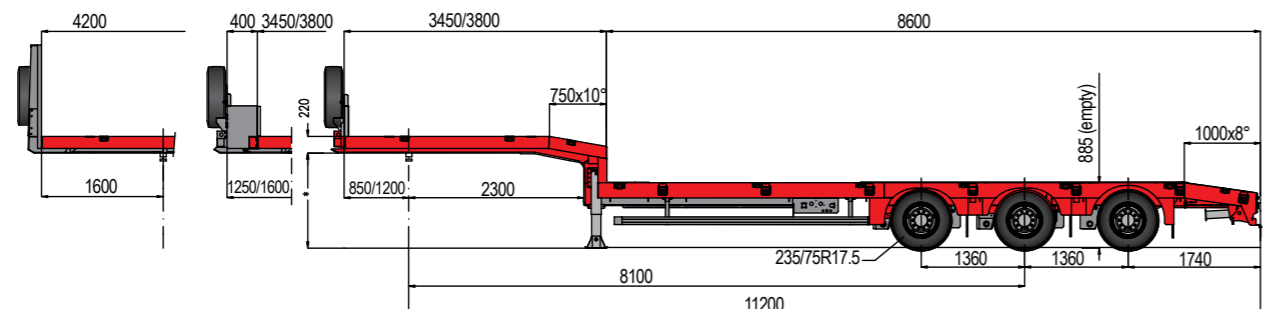
MAX100-N-3-8.60

L = 8.600 mm
GL = 11.200 mm



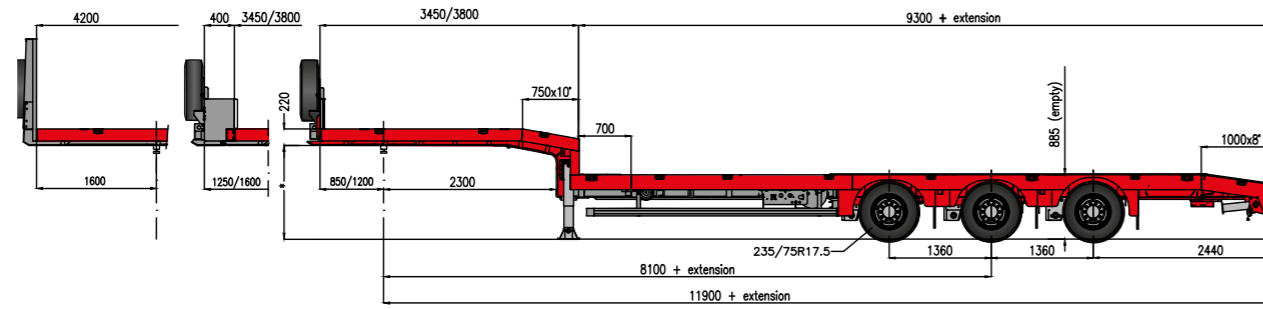
MAX100-N-3-9.30

L = 9.300 mm
GL = 11.900 mm



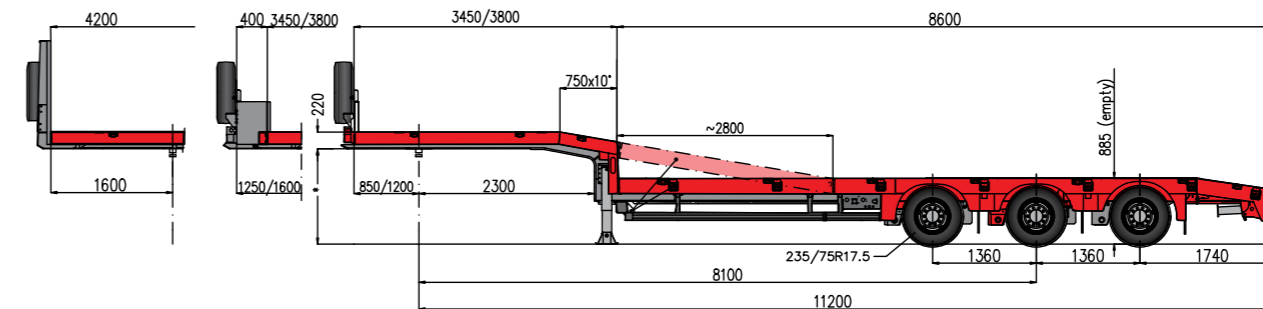
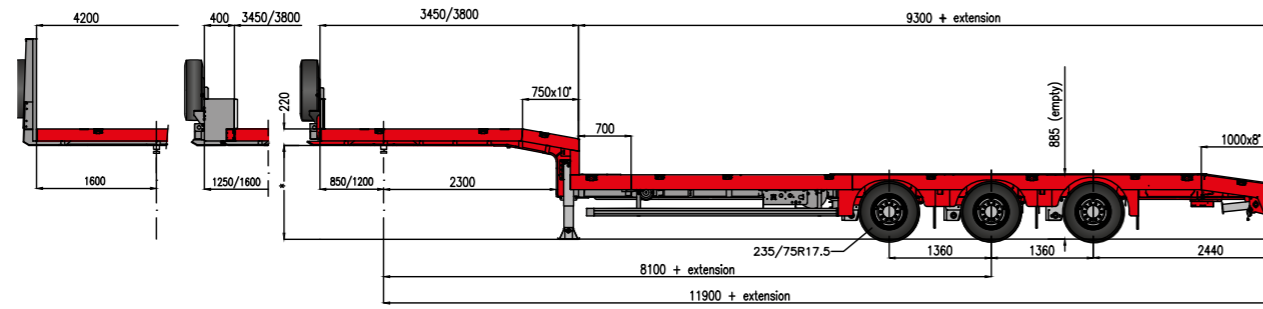
MAX100-N-3A-8.60

L = 8.600 mm
GL = 12.200 mm
A1 = 4.500 mm
A2 = 5.400 mm



MAX100-N-3A-9.30

L = 9.300 mm
GL = 11.900 mm
A1 = 4.500 mm
A2 = 6.100 mm

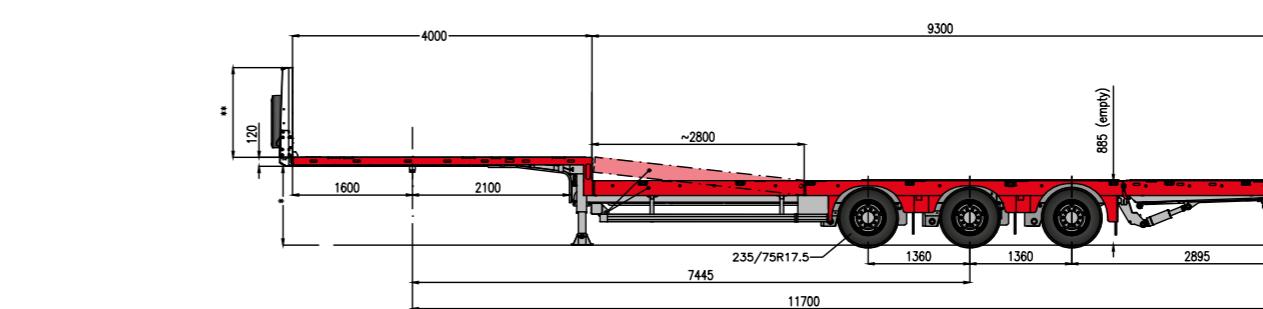


MAX100-N-3B-8.60

L = 8.600 mm
GL = 11.200 mm

MAX100-N-3B-9.30

L = 9.300 mm
GL = 11.900 mm

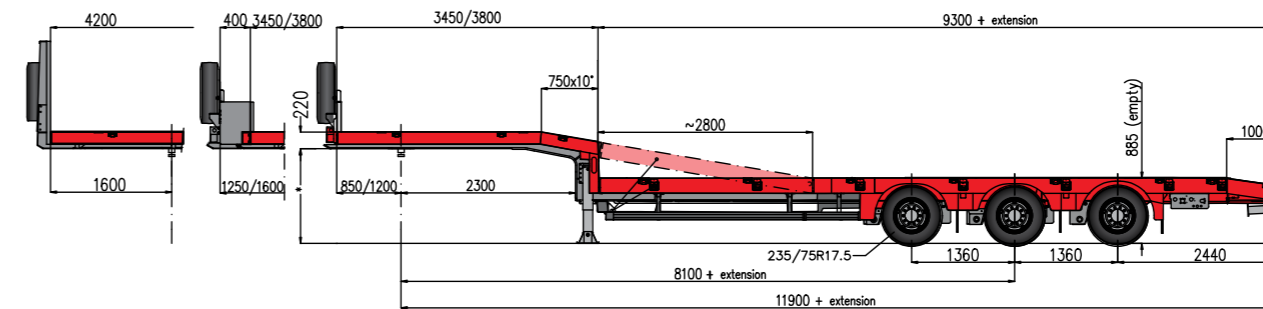


MAX100-N-3B-9.30-FTR

L = 9.300 mm
GL = 11.700 mm

MAX100-N-3A-9.30-FTR

A = 4.100 mm

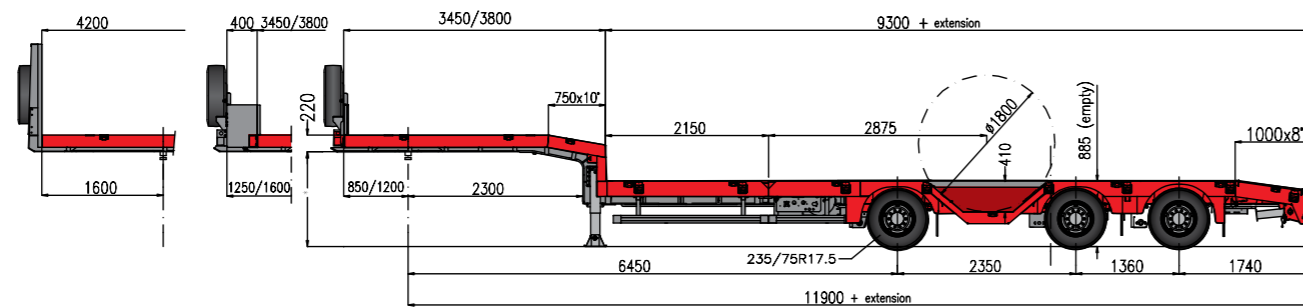


MAX100-N-3BA-9.30

L = 9.300 mm
A = 3.700 mm
GL = 11.900 mm

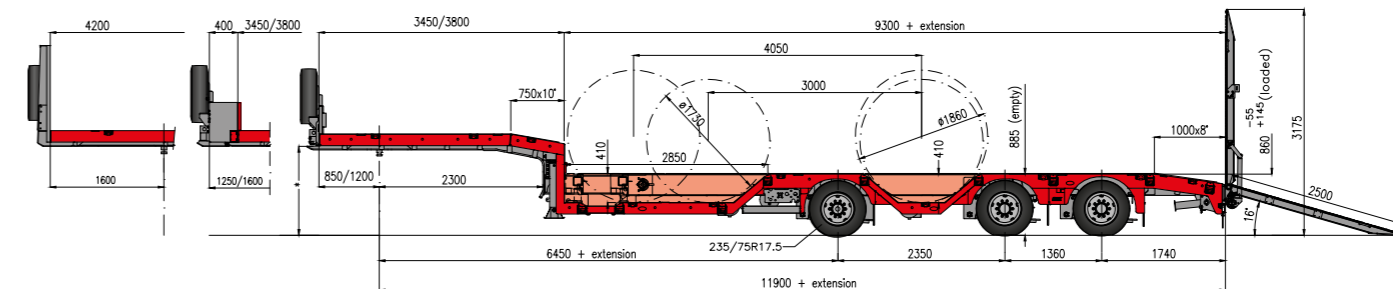
MAX100-N-3A-9.30RM

L = 9.300 mm
GL = 11.900 mm
A = 4.750 mm



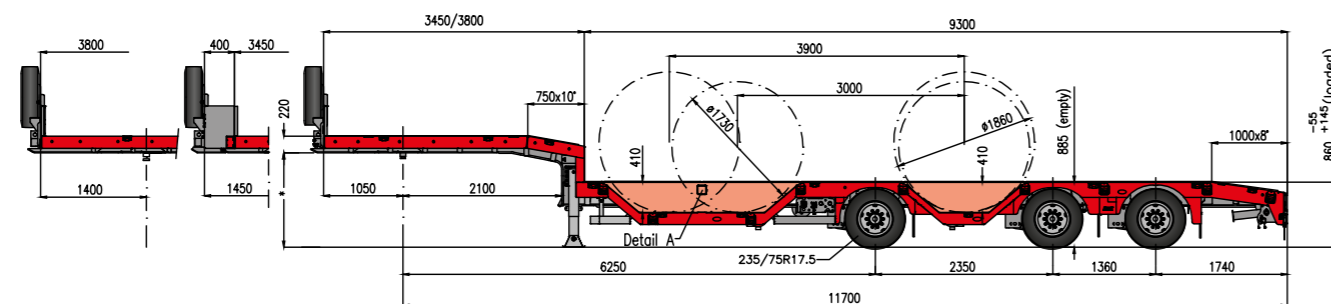
MAX100-N-3A-9.30-2RM

L = 9.300 mm
GL = 11.900 mm
A = 3.400



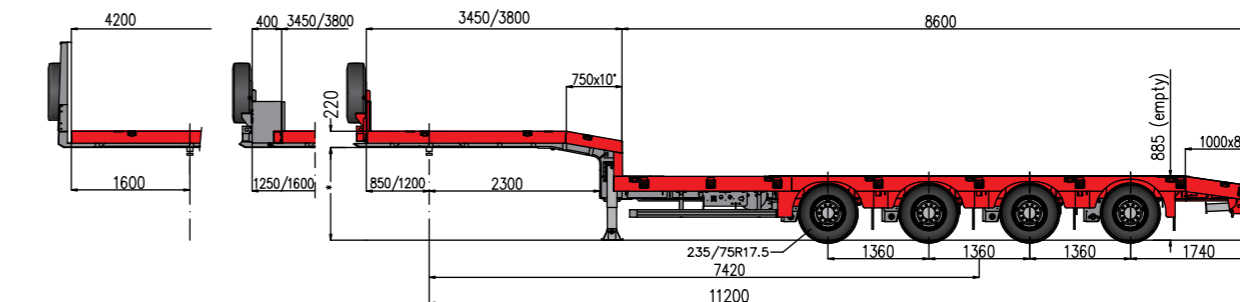
MAX100-N-3-9.30-RM-M

L = 9.300 mm
GL = 11.700 mm



MAX100-N-4-8.60

L = 8.600 mm
GL = 11.200 mm

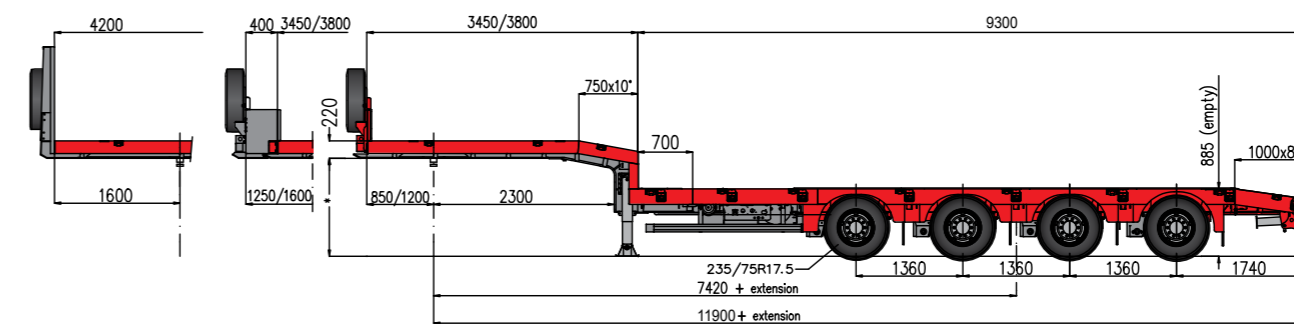
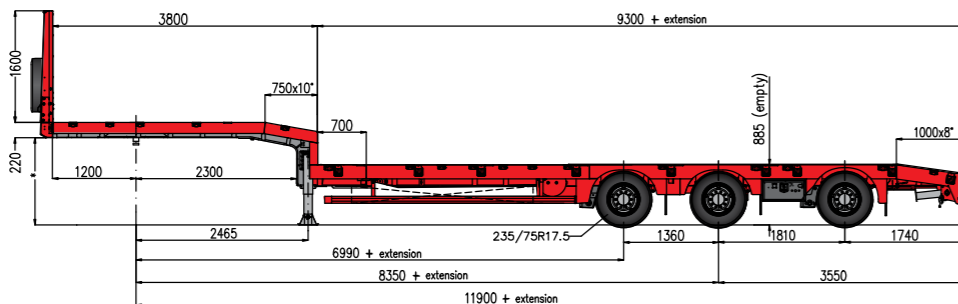


MAX100-N-4A-8.60

L = 8.600 mm
GL = 11.200 mm
A1 = 4.500 mm
A2 = 5.400 mm

MAX100-N-3A-9.30 (SKAN)

L = 9.300 mm
GL = 11.900 mm
A = 6.100 mm

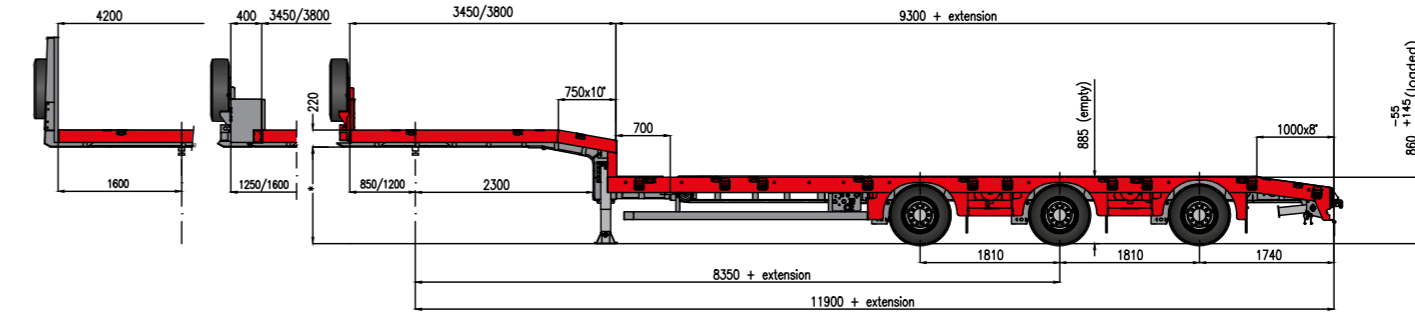


MAX100-N-4-9.30

L = 9.300 mm
GL = 11.900 mm

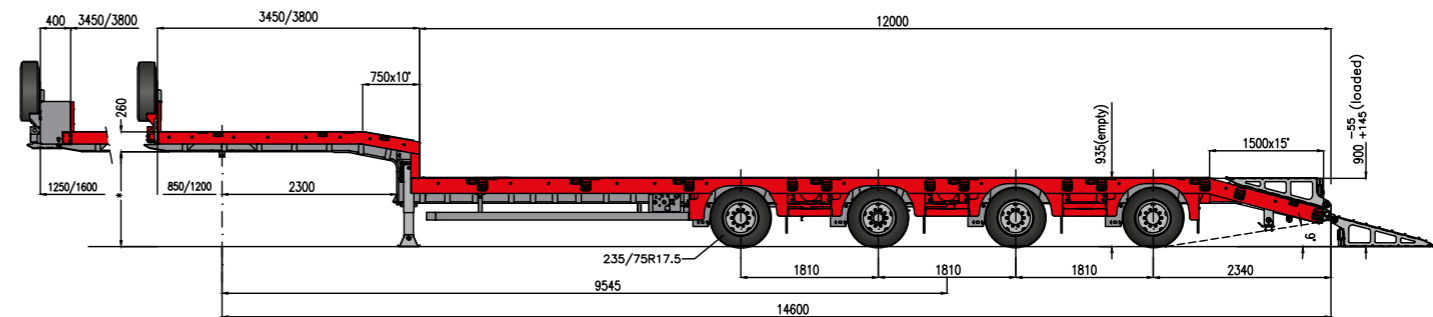
MAX100-N-4A-9.30

L = 9.300 mm
GL = 11.900 mm
A1 = 4.500 mm
A2 = 6.100 mm



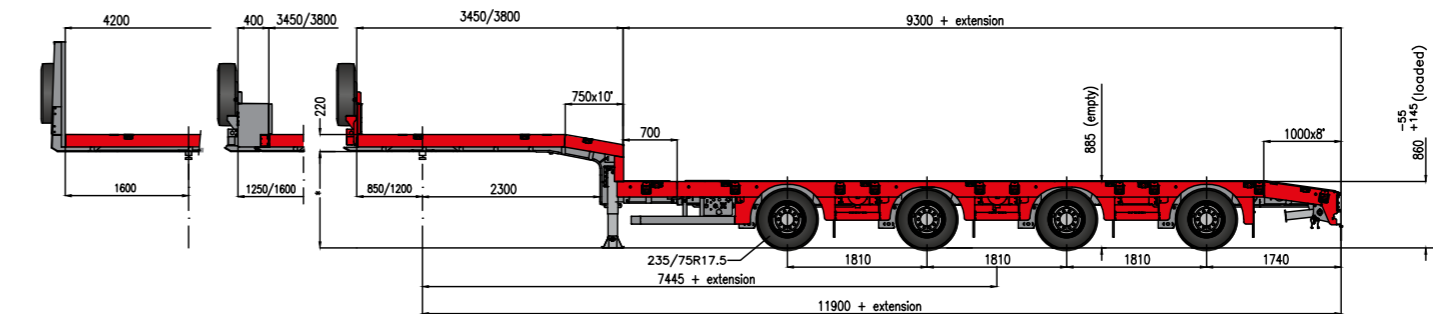
MAX100-N-3A-9.30(RU)

L = 9.300 mm
GL = 11.900 mm
A = 6.100 mm



MAX100-N-4-12.00-KR (RU)

L = 12.000 mm
GL = 14.600 mm

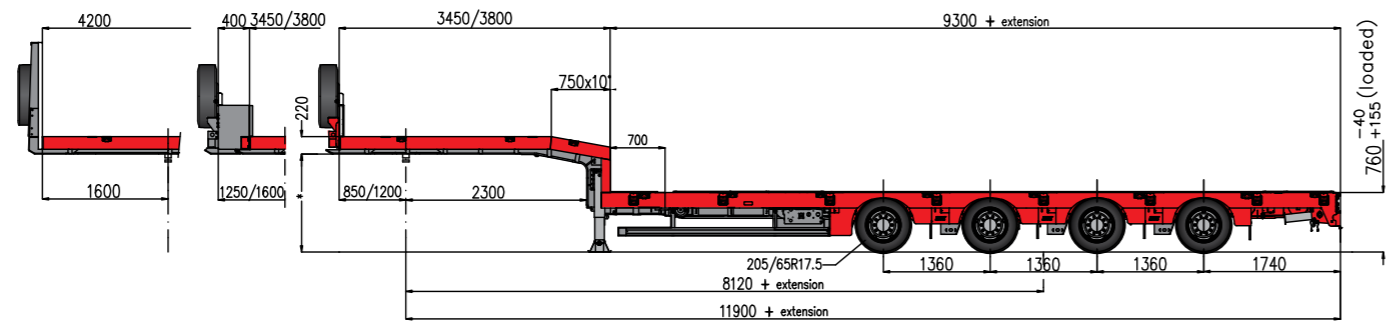


MAX100-N-4A-9.30(RU)

L = 9.300 mm
GL = 11.900 mm
A = 6.100 mm

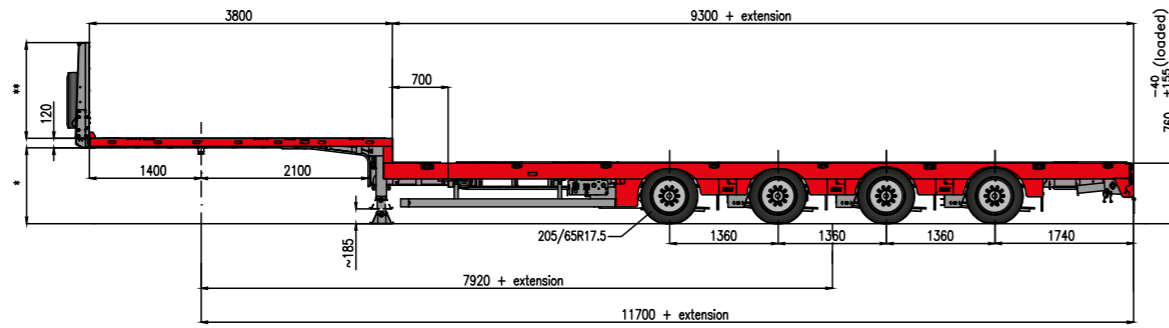
MAX100-N-4AX-9.30

L = 9.300 mm
 GL = 11.900 mm
 A1 = 4.500 mm
 A2 = 6.500 mm



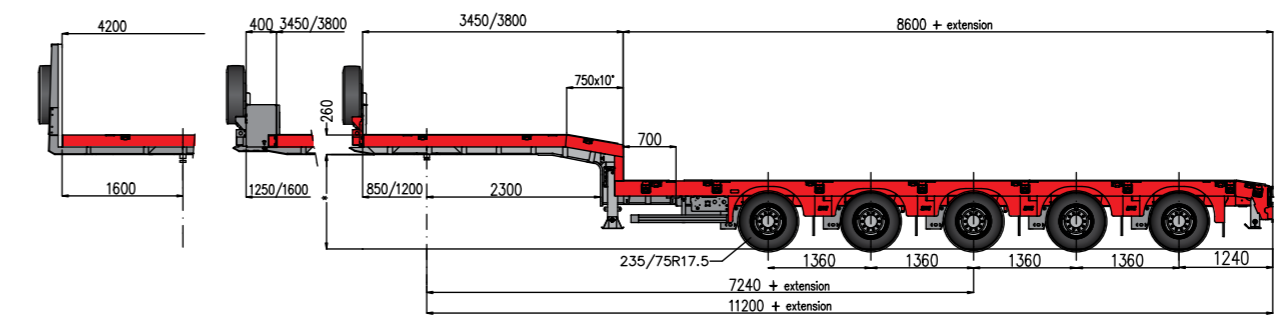
MAX100-N-4AX-9.30

L = 9.300 mm
 GL = 11.700 mm
 A1 = 4.500 mm
 A2 = 6.500 mm



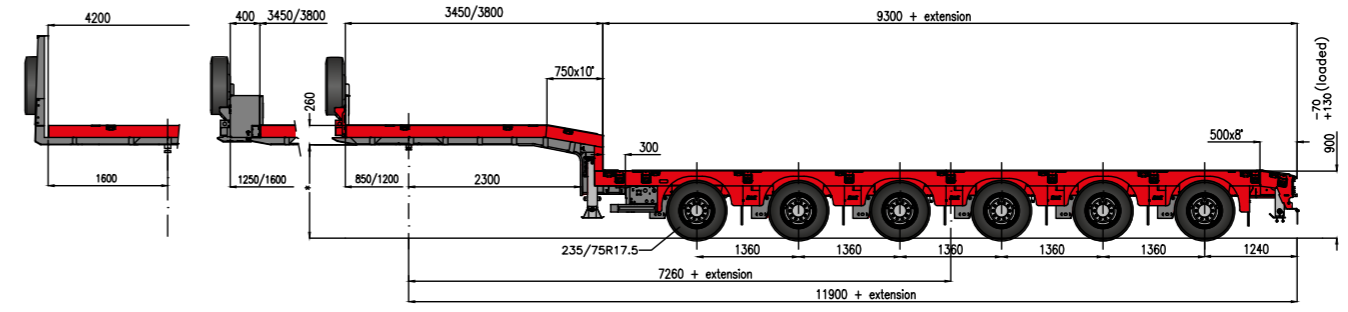
MAX100-N-5A-8.60

L = 8.600 mm
 GL = 11.200 mm
 A1 = 4.700 mm
 A2 = 5.900 mm



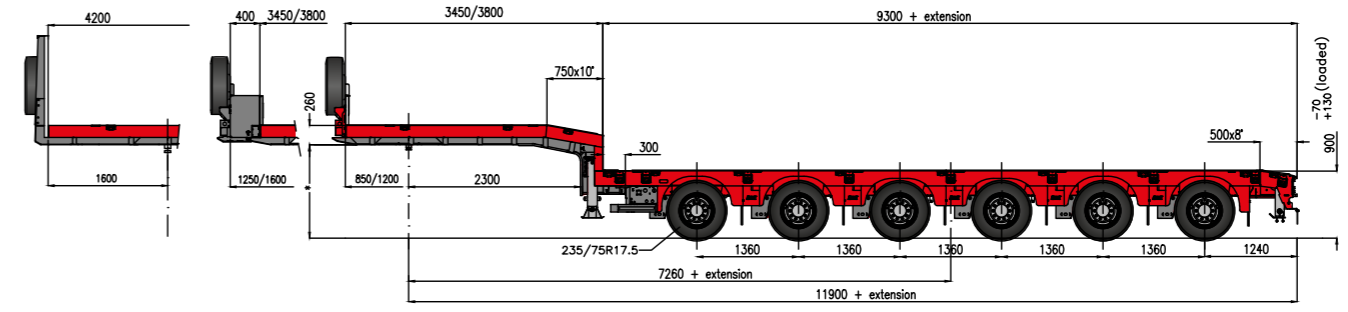
MAX100-N-5A-9.30

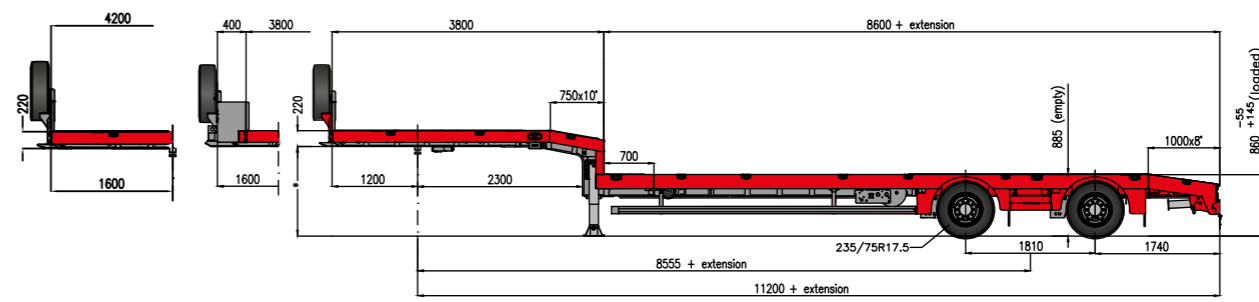
L = 9.300 mm
 GL = 11.900 mm
 A1 = 4.500 mm
 A3 = 6.600 mm



MAX100-N-6A-9.30

L = 9.300 mm
 GL = 11.900 mm
 A1 = 4.500 mm
 A2 = 6.100 mm





MAX110-Z-2-8.60

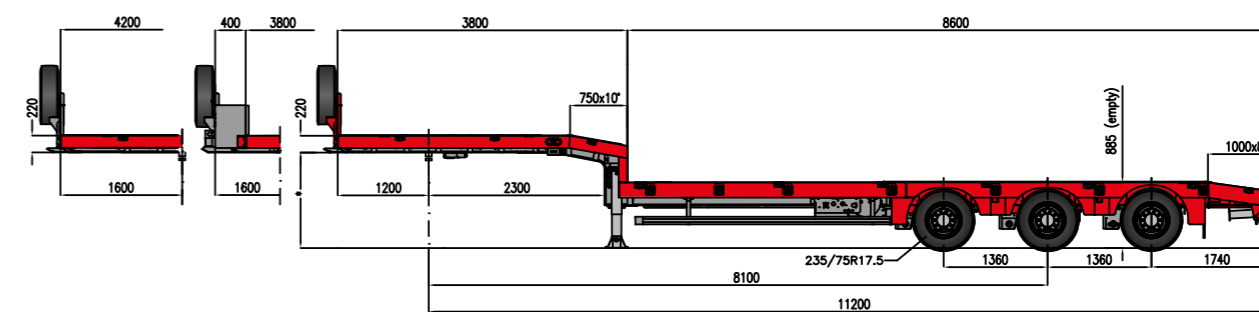
L = 8.600 mm
GL = 11.200 mm

MAX110-Z-2A-8.60

A = 5.800 mm
GL = 11.200 mm

MAX110-Z-2A-9.30

L = 9.300 mm
GL = 11.900 mm
A = 6.500 mm

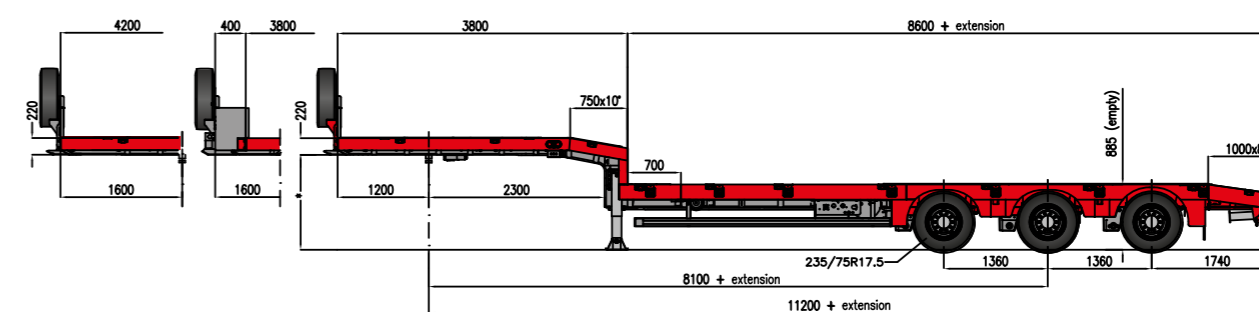


MAX110-Z-3-8.60

L = 8.600 mm
GL = 11.200 mm

MAX110-Z-3-9.30

L = 9.300 mm
GL = 11.900 mm



MAX110-Z-3A-8.60

L = 8.600 mm
GL = 11.000 mm
A1 = 4.500 mm
A2 = 5.800 mm

MAX110-Z-3A-9.30

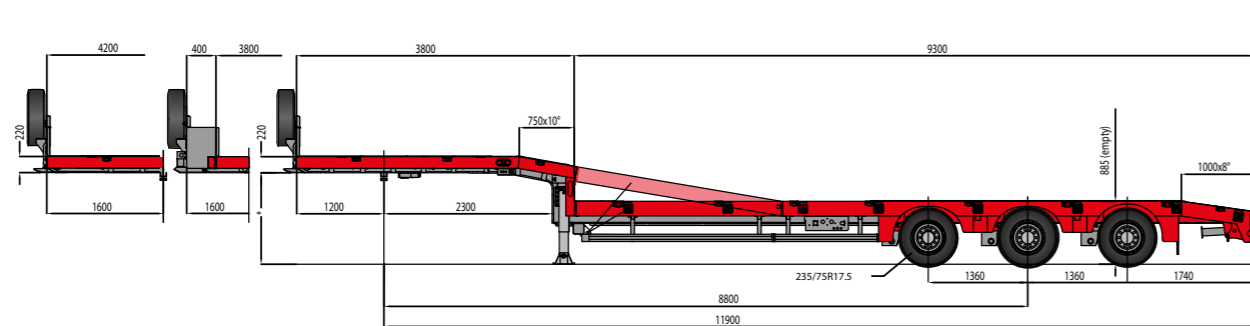
L = 9.300 mm
GL = 11.700 mm
A1 = 4.500 mm
A2 = 6.500 mm

MAX110-Z-3B-9.30

L = 9.300 mm
GL = 11.900 mm

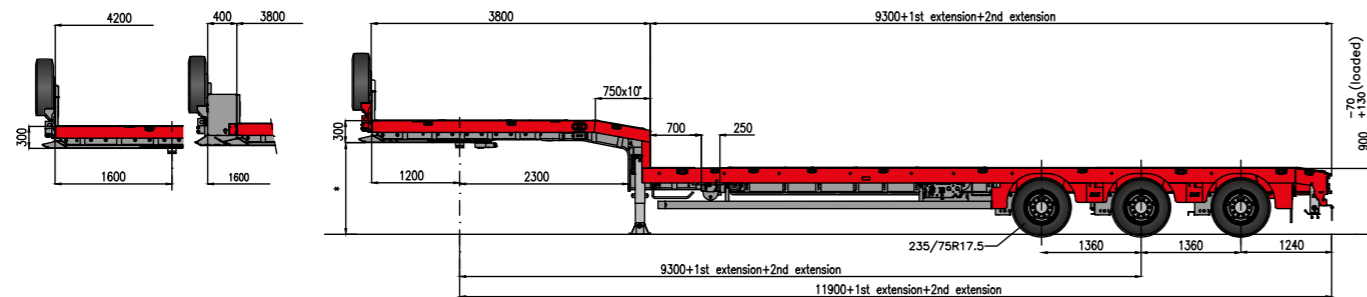
MAX110-Z-3BA-9.30

A = 4.100 mm



MAX110-Z-3AA-9.30

L = 9.300 mm
GL = 11.900 mm
A1 = 6.800 mm
A2 = 6.500 mm

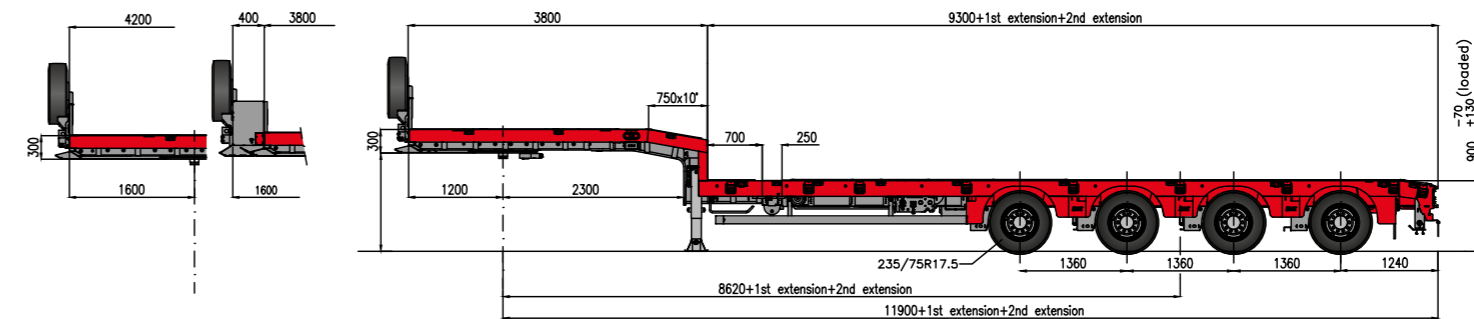
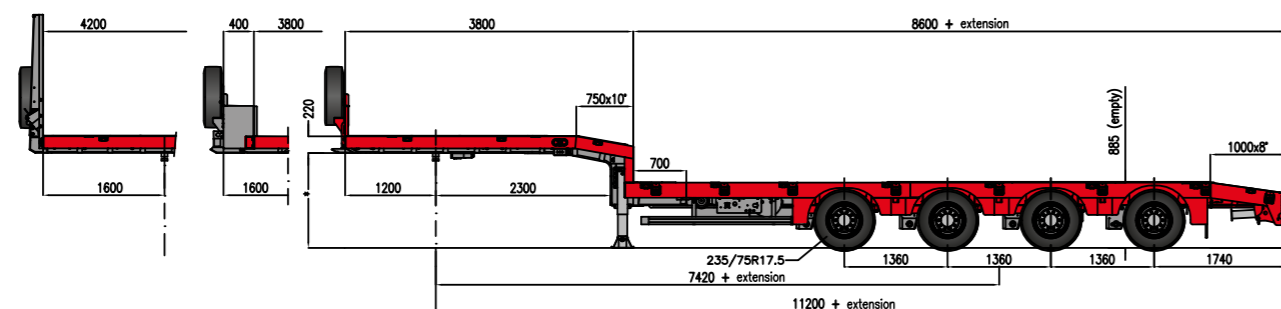


MAX110-Z-4A-8.60

L = 8.600 mm
GL = 11.200 mm
A1 = 4.500 mm
A2 = 5.800 mm

MAX110-Z-4A-9.30

L = 8.600 mm
GL = 11.200 mm
A1 = 4.500 mm
A2 = 6.500 mm

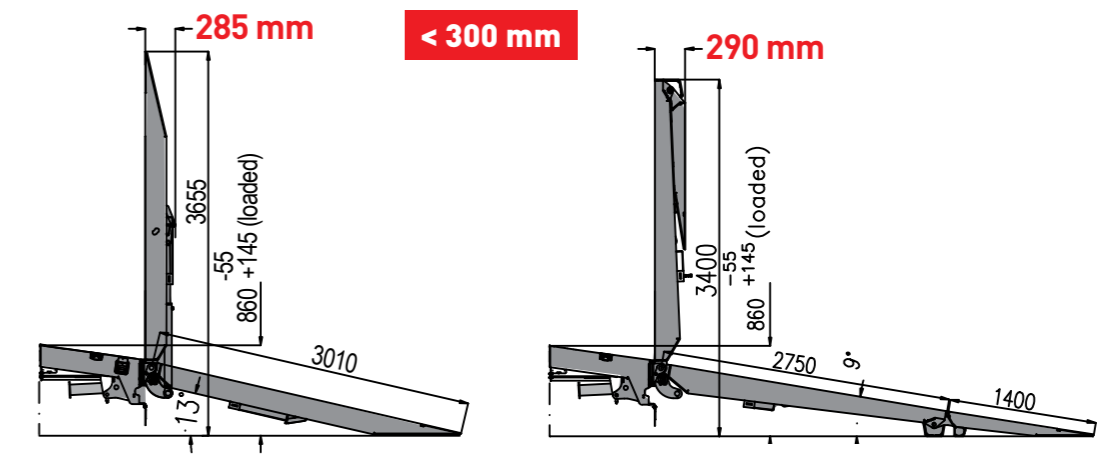


MAX110-Z-4AA-8.60

L = 8.600 mm
GL = 11.200 mm
A = 11.900 mm

MAX110-Z-4AA-9.30

L = 9.300 mm
GL = 11.900 mm
A = 13.300 mm



// MAX200/210

Das Modell MAX200 ist ein 3 oder 4-Achs-Plateauauflieger, wahlweise ausziehbar oder nicht ausziehbar. Alle Modelle entsprechen einer Standardbreite von 2.540mm und einer maximalen Länge von 13.600mm. Der MAX210 ist die zwangsgelenkte Variante des MAX200.



Achsen	3-4	// 17.5", 19.5" und 22.5" Bereifung // ASH beladen 950 - 1.350mm
Federung	Luftfederung	
Breite	2.540mm	
Gesamtzug Länge	16.500mm mit Zugmaschine 4x2	

// GRUNDAUSSTATTUNG



- // Achsen, luftgedert, mit Scheibenbremsen (430mm/22.5" oder 370mm/19.5"), mit Heben/Senken-Funktion.
- // Bereifung 435/50 R 19.5" oder 385/65 R 22.5" nach Wahl des Herstellers.
- // Erstklassiger und langlebiger Korrosionsschutz des standardmäßig kugelgestrahlten Schweißrahmens garantiert durch
 - eine 2 Komponenten (2K) Zinkstaubgrundierung
 - eine hochwertigen 2 Komponenten (2K) Decklackierung einfarbig in RAL-Farbtönen nach Wahl.
- // Heckteil metallisiert und in in RAL 9010 (Reinweiss) lackiert.
- // Elektroanlage gemäß EU-Vorschriften, Beleuchtung 24 Volt ASPÖCK-NORDIK (ASS3).
- // ASPÖCK-UNIBOX an der Anschlussleiste vorne mit Steckdosen 24N, 24S & 15 pol. Anschluss gemäß ISO.
- // Europäische Reflektorschilder (Rot-Gelb) am Heck des Aufliegers.
- // Gelbes Reflektorband gemäß den EU-Vorschriften seitlich und hinten am Auflieger.
- // JOST Sattelstützen (mechanisch) mit 2-Ganggetriebe für 24t Hublast (50t Prüflast).
- // 2 Stück Hemmschuhe mit Halter.
- // 2" Königszapfen.
- // An der verzinkten Anschlussleiste vorne gelb-rote Luftkupplungen.
- // Bremsanlage gemäß den EU-Vorschriften mit EBS-E ohne Verbindungsleitungen zur Sattelzugmaschine.
- // Eine Halterung für eine Rundumleuchte am Heck des Aufliegers.
- // Eine verzinkte Stahlstirnwand ca.1200mm hoch.
- // Im vorderen Bereich und am Heckblech links und rechts jeweils eine Halterung für die Warntafeln inklusive Steckdose.

// OPTIONEN



Klappbare Alu-Bordwände ca. 600mm hoch mit Kinnegrip Klapprungen.



WADER Containertaschen in der Ladefläche.



Rungentaschenleisten quer in der Ladefläche montiert.



Werkzeugkasten HDPE 1200x500x480 vorne unter der Ladefläche in Fahrtrichtung links

Eine verzinkte Stirnwand 1.200mm hoch.



Eine verzinkte Stirnwand 1.600mm hoch.



Eine verzinkte Stirnwand ca. 2.200mm hoch.



Ablage für Steckungen an der Stirnwand innen verschraubt.



ALU-Steckungen ca. 80 x 50mm, ca. 2.500mm hoch.

ALU-Anlegerampen VFR 120 ca. 2.350 x 450 x 120mm.



Halterung für ALU-Anlegerampen.



Aufstiegsleiter in Fahrtrichtung links und/oder rechts montiert. Werkzeugkasten HPDE unter der Ladefläche 620 x 360 x 610mm.



Verzinkte Halterung quer unter der Ladefläche (2.430 x 770 x 400mm).



Werkzeugkasten HPDE unter der Ladefläche 620 x 360 x 610mm / 1.200 x 500 x 480mm.

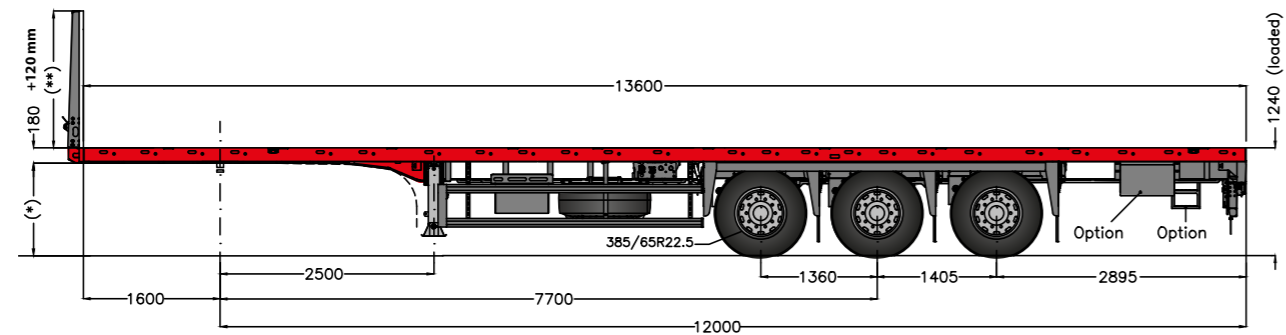


Werkzeugkasten INOX hinten unter der Ladefläche 1.200 x 460 x 550mm.



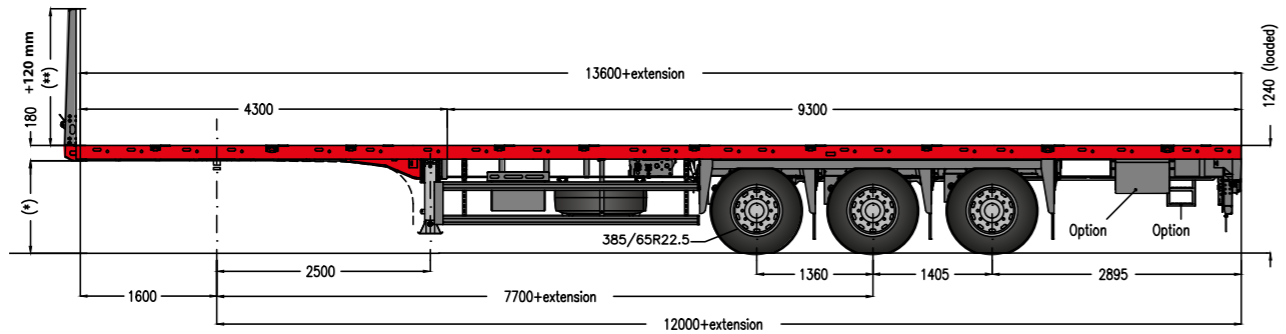
Zentralschmieranlage BEKAMAX (Pico) mit Normalfett NLGI-2 und abnehmbarem Schutz um die Pumpe. (nur MAX210)

MAX200-S-3-13.60-22.5-2.54



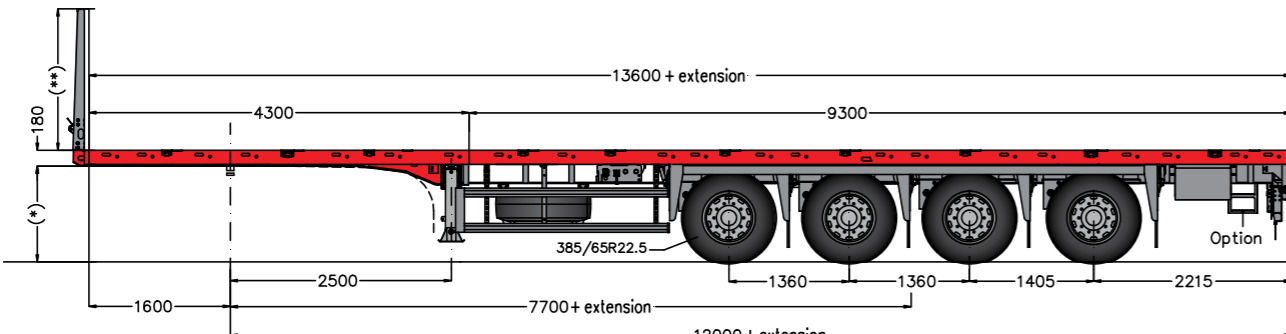
MAX200-N-3A-13.60-22.5-2.54

A1 = 6.000 mm
A2 = 7.500 mm



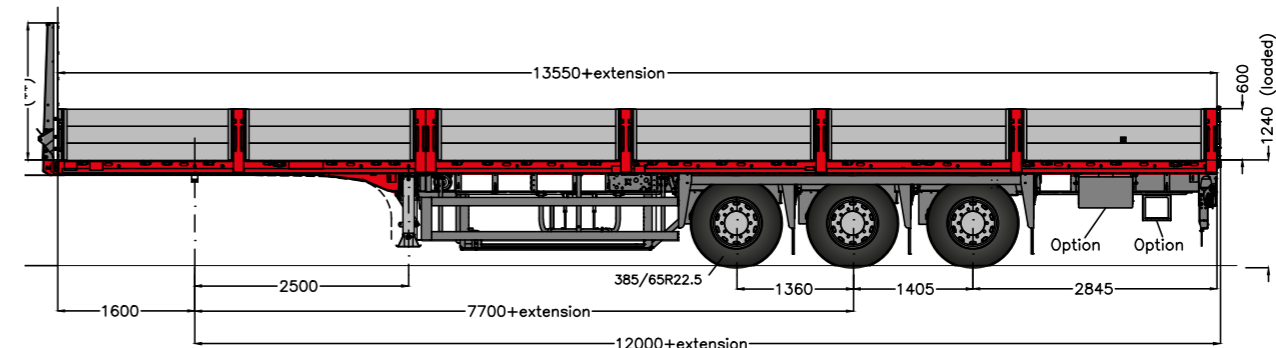
MAX200-N-4A-13.60-22.5-2.54

A1 = 6.000 mm
A2 = 7.500 mm

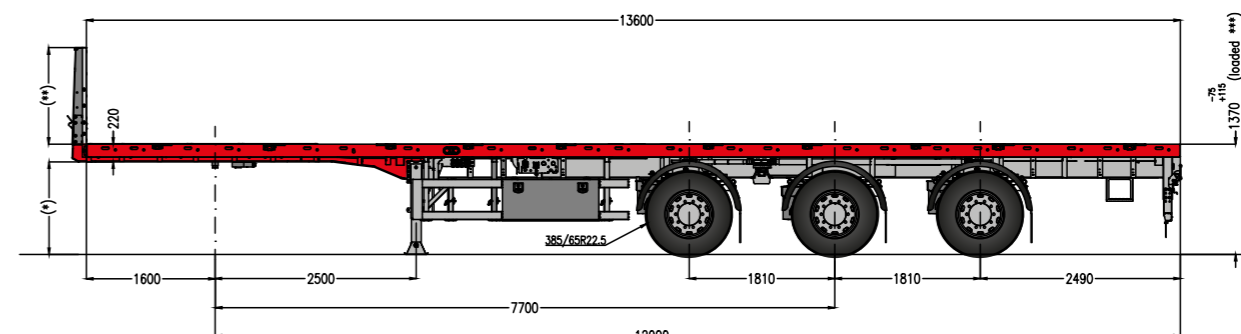


MAX200-N-3A-13.55-22.5-2.48

A1 = 6.000 mm
A2 = 7.500 mm

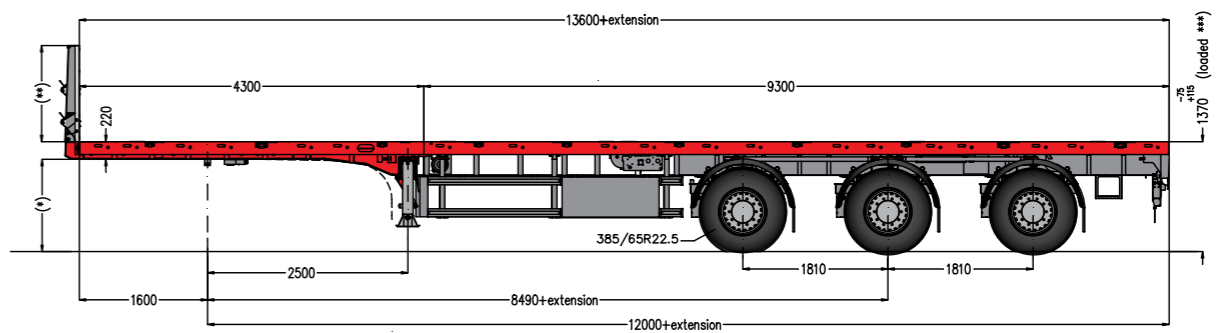


MAX210-Z-3-13.60-22.5-2.54



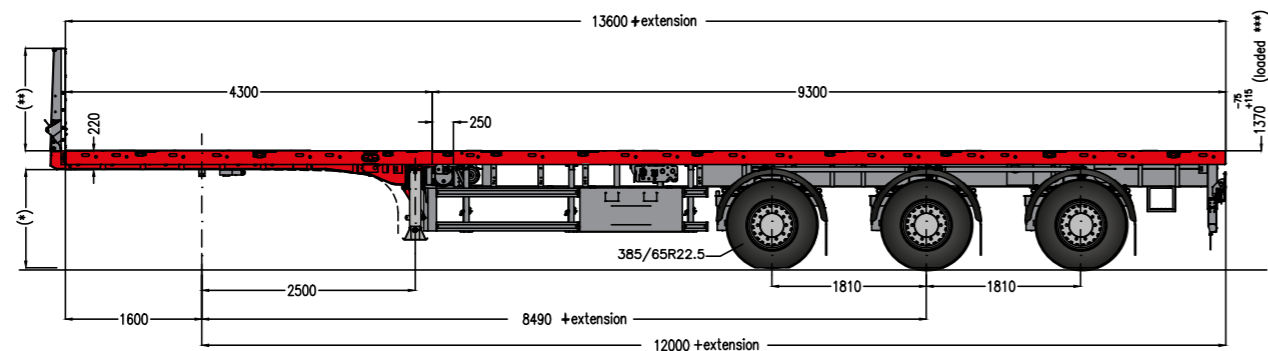
MAX210-Z-3A-13.60-22.5-2.54

A1 = 7.500 mm



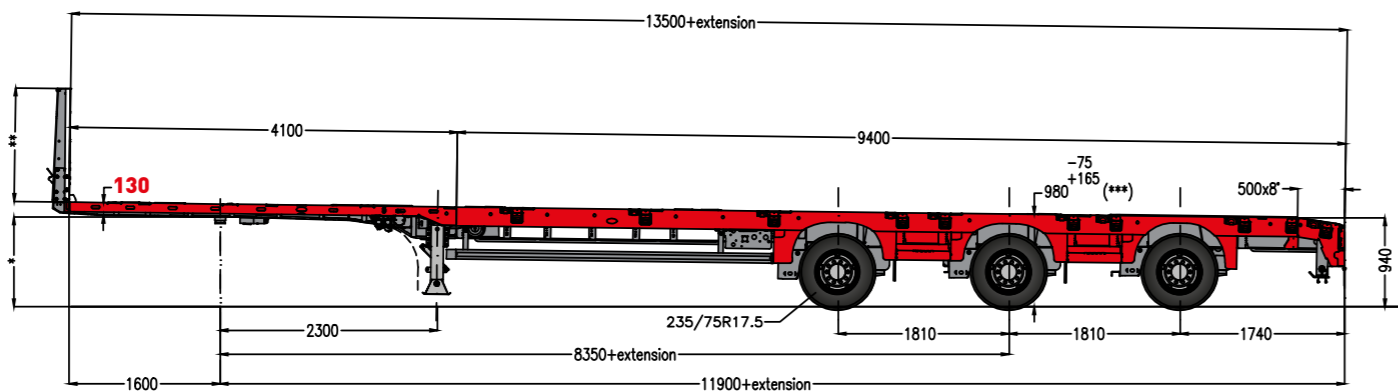
MAX210-Z-3AA-13.60-22.5-2.54

A = 15.400 mm



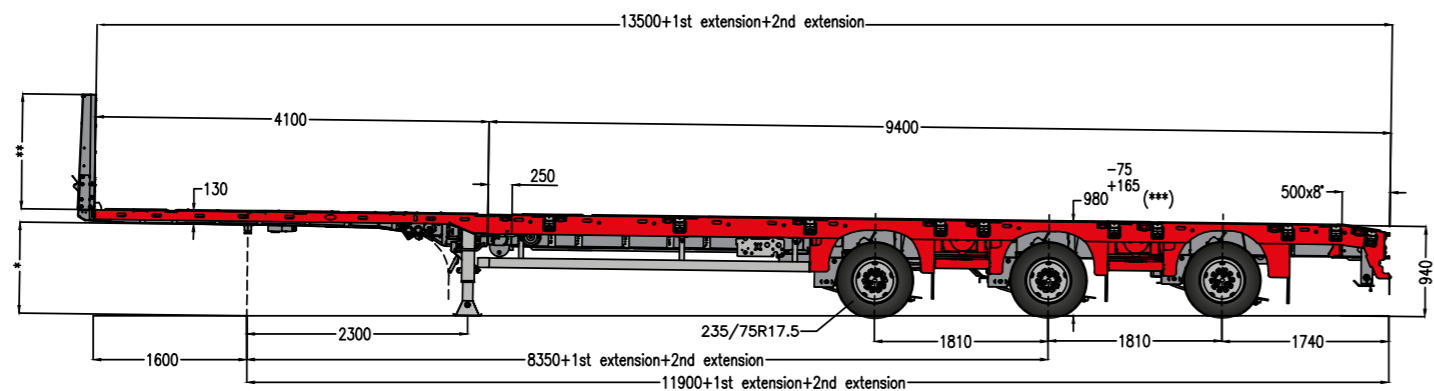
MAX210-Z-3A-13.50-17.5-2.54

A = 7.300 mm

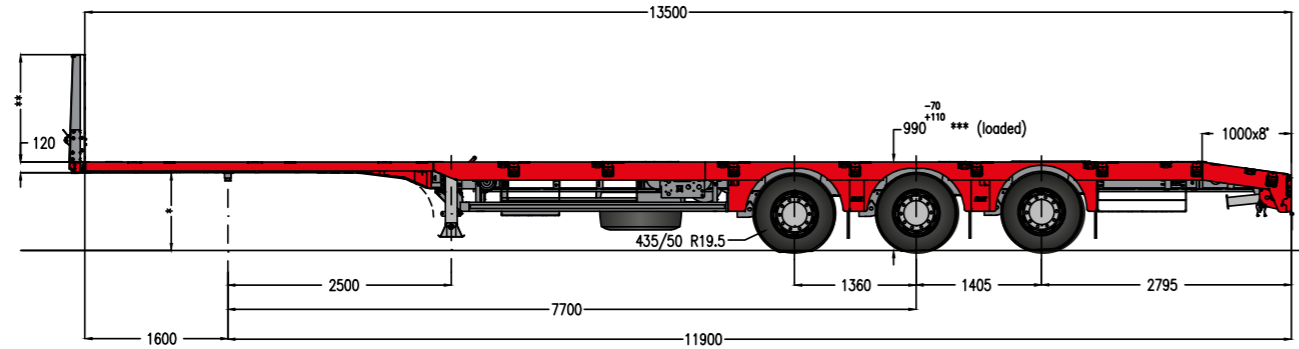


MAX210-Z-3AA-13.50-17.5-2.54

A = 15.600 mm

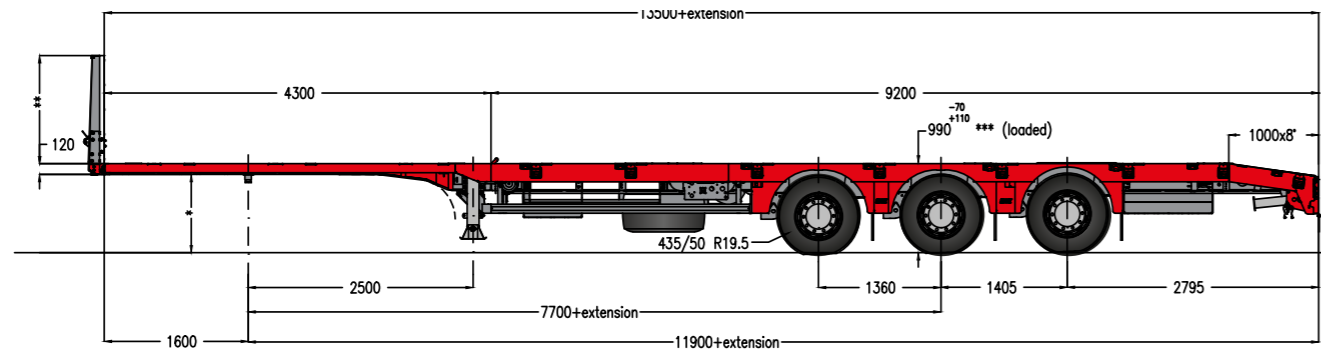


MAX200-S-3-13.50-19.5-2.54

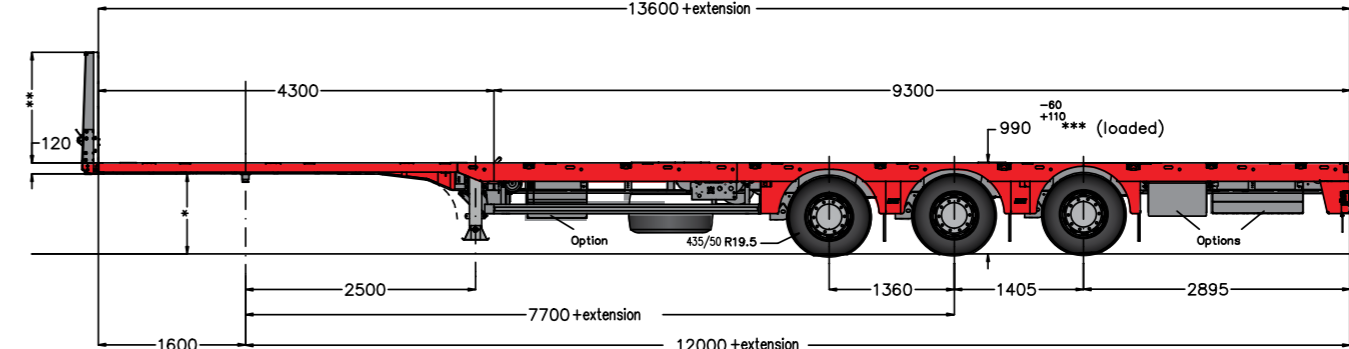
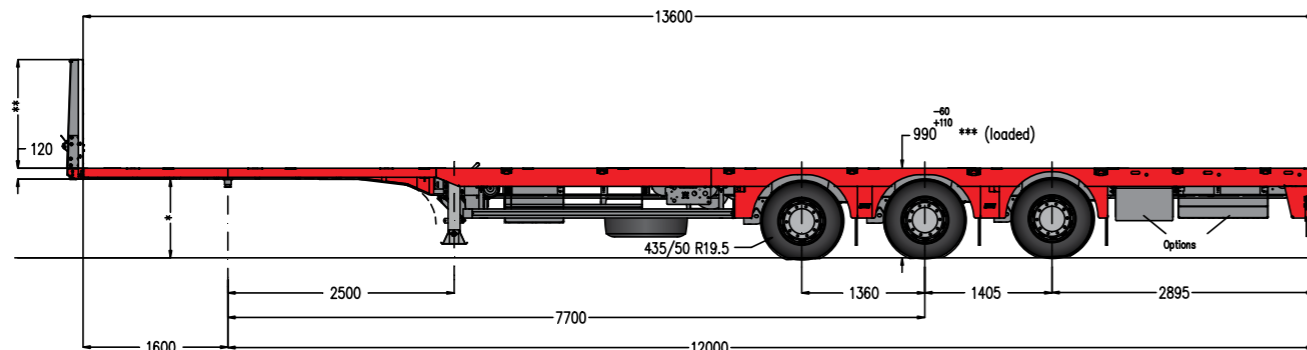


MAX200-N-3A-13.50-19.5-2.54

A1 = 6.500 mm

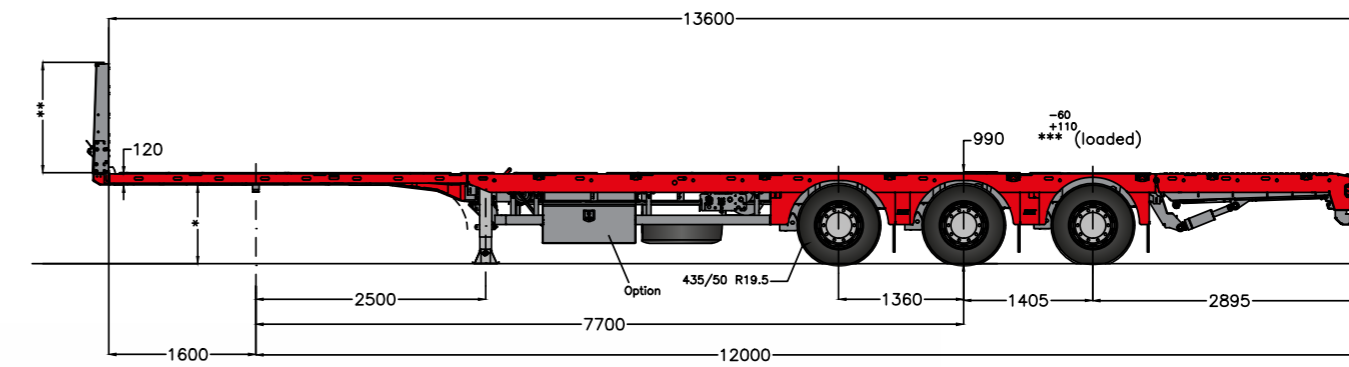


MAX200-S-3-13.60-19.5-2.54



MAX200-N-3A-13.60-19.5-2.54

A1 = 7.400 mm



MAX200-N-3-13.60-U-19.5-2.54

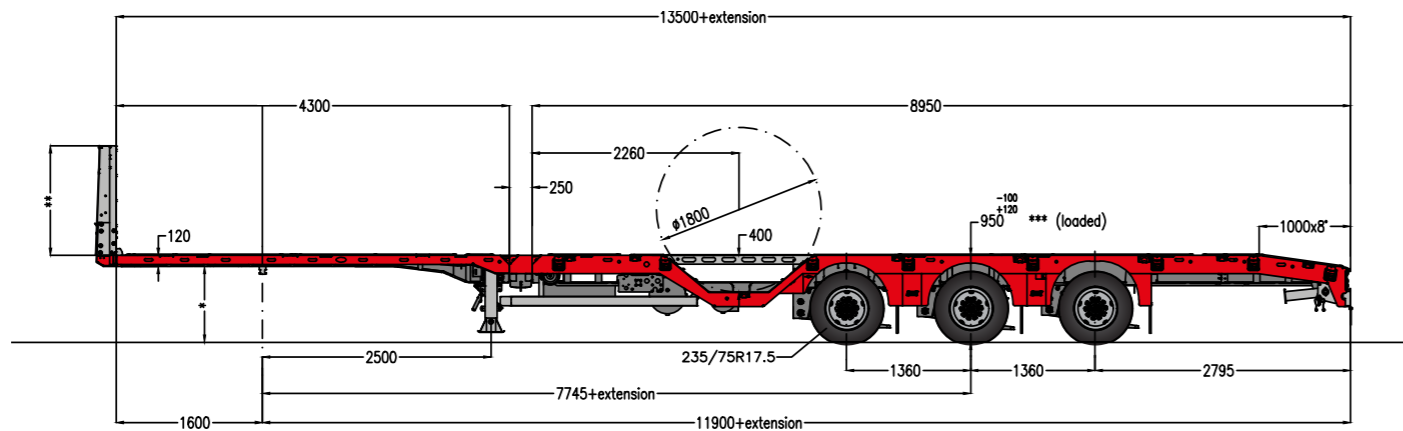
MAX200-N-3A-13.60-U-19.5-2.54

A1 = 3.400 mm

Der MAX200 mit hydraulischem Heck



MAX200-N-3A-13.50-RM-17.5-2.54



// MAX300

Das Modell MAX300 ist ein Anhänger mit 2 oder 3 Zentralachsen und Rampen.
MAX 300 ist für den Maschinentransport geeignet.



Achsen	2-3
Federung	Luftfederung
Breite	2.480 - 2.540mm

// 17.5" Bereifung

// GRUNDAUSSTATTUNG



- // Achsen, luftgefedert, mit Trommelbremse, mit Heben/Senken-Funktion.
- // Bereifung 235/75 R17.5 nach Wahl des Herstellers.
- // Bremsanlage gemäß den EU-Vorschriften mit EBS-E (2S2M) ohne Verbindungsleitungen zur Sattelzugmaschine.
- // Elektroanlage gemäß EU-Vorschriften, Beleuchtung 24 Volt ASPÖCK-NORDIK (ASS3).
- // Erstklassiger und langlebiger Korrosionsschutz des standardmäßig kugelgestrahlten Schweißrahmens garantiert durch
 - eine 2 Komponenten (2K) Zinkstaubgrundierung
 - eine hochwertigen 2 Komponenten (2K) Decklackierung einfarbig in RAL-Farbtönen nach Wahl.
- // Heckteil metallisiert und in in RAL 9010 (Reinweiss) lackiert.
- // Eine verzinkte Stahlstirnwand ca. 400mm hoch.
- // Eine +/- 1.750mm lange Deichsel, mit einer Zugöse (50mm Durchmesser).
- // 2 Stück Hemmschuhe mit Halter an der Stirnwand.
- // JOST Sattelstütze (mechanisch) mit 2-Ganggetriebe für 24t Hublast (50t Prüflast).
- // Verzinkte Klapstützen unter der Abschrägung der Ladefläche.
- // Eine Halterung für eine Rundumleuchte am Heck des Aufliegers.
- // Europäische Reflektorschilder (Rot-Gelb) am Heck des Aufliegers.
- // Gelbes Reflektorband gemäß den EU-Vorschriften seitlich und hinten am Auflieger.

// OPTIONEN



Klappbare Alu-Bordwände (eloxiert) seitlich an der Ladefläche, ca. 400 mm hoch.



Alu-Bordwände (eloxiert) seitlich steckbar an der Ladefläche, ca. 400mm hoch.

10t Verzurring nach außen klappbar.



Um ca. 400mm ausziehbare Warntafeln ca. 423 x 423mm mit einer LED-Positionsleuchte.



Hydraulische Heckabstützungen.



Vierkantkletterleisten 20 x 20mm alle 200mm auf dem Außenrahmen der Ansträgung der Ladefläche.

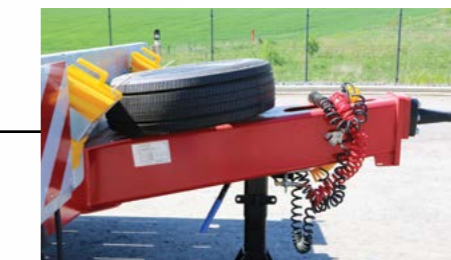


Verbreiterungen verzinkt, ausziehbar um ca. 230mm je Seite.

Liftachse an der Vorderachse mit Steuerung durch TEBS in Abhängigkeit von der aktuellen Achslast und dem aktuellen Beladungszustand.



Werkzeugkasten INOX links 565 x 290 x 810mm.



Eine +/- 1.750mm lange Deichsel, mit einer Zugöse (50mm, 57mm oder 68mm Durchmesser).



WADER Containertaschen in der Ladefläche, für 1x20". WADER Containerverriegelungen.



Rungentaschen für Steckungen 100 x 50mm im Außenrahmen der Ladefläche.



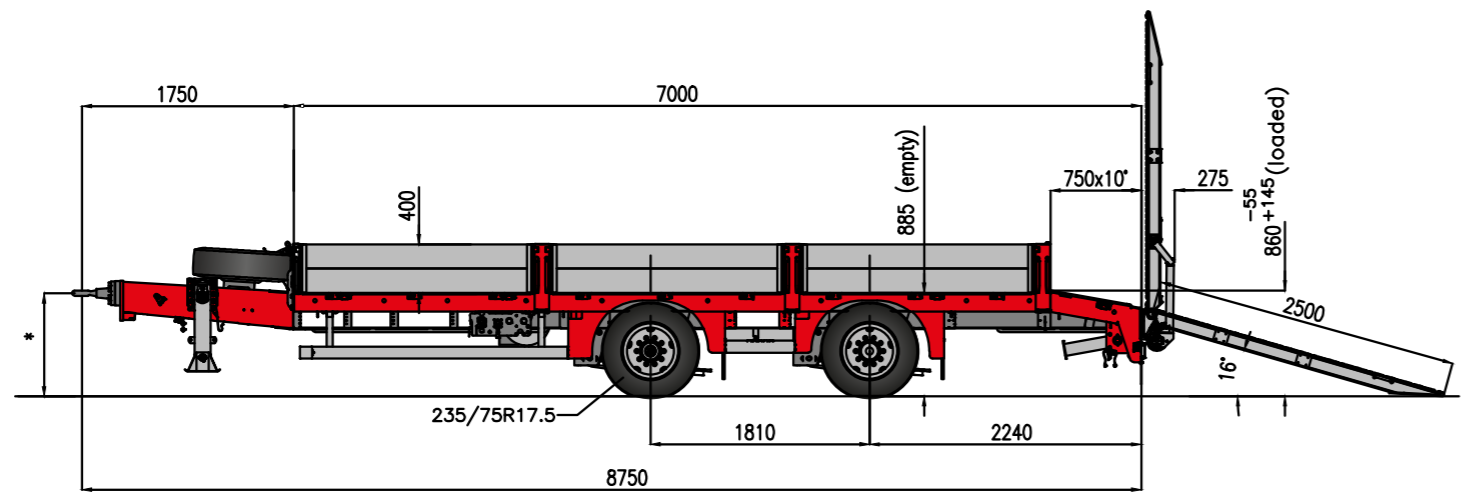
Eine verzinkte Halterung quer unter der Ladefläche. (2.410 x 1.025mm).



Ablage für 1.000mm Steckungen.

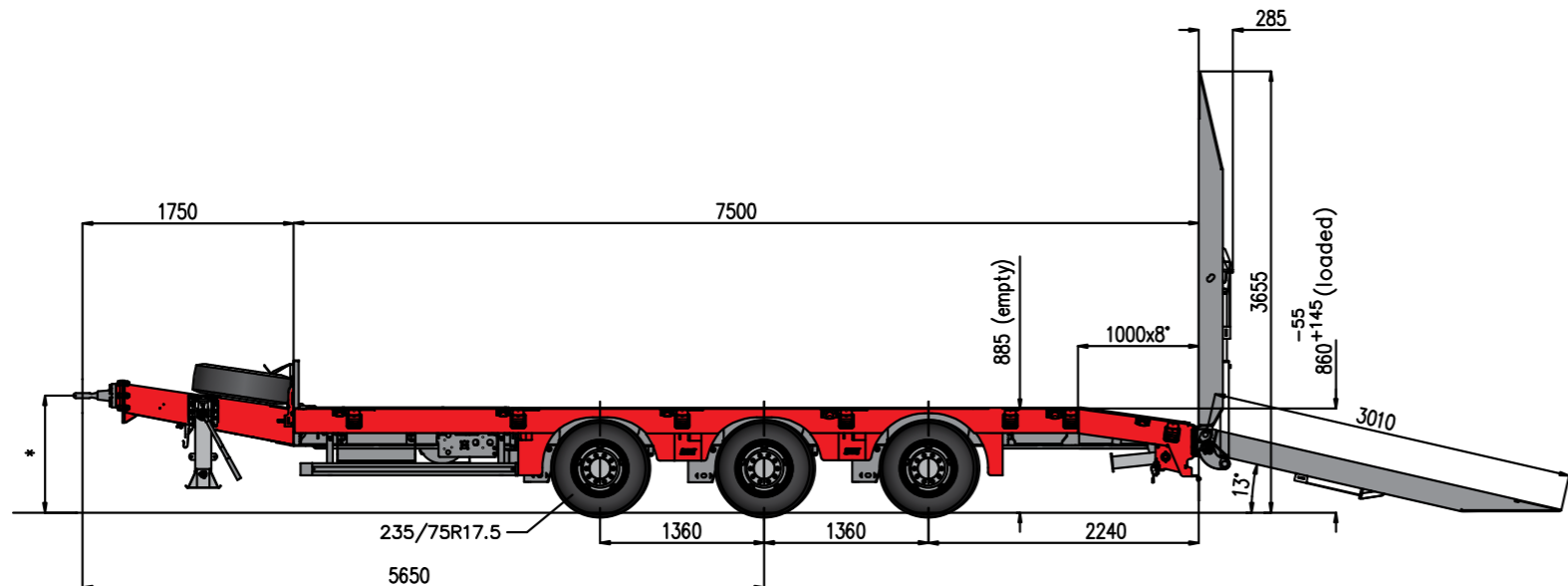
MAX300-S-2-7.00-U

L = 7.000 mm
GL = 8.750 mm



MAX300-N-3-7.50-U

L = 7.500 mm
GL = 9.250 mm



// MAX410

Der zwangsgelenkte MAX410 ist ein 3 bis 5-achsiger Ballastauflieger der in der Lage ist, selbst schwerste Kranteile und Krangewichte problemlos und kosteneffizient zu ihrem Einsatzort zu befördern.



Achsen	3-5	// 22.5" Bereifung // Immer einzelbereift // ASH beladen 1.280 – 1.400mm
Federung	Luftfederung	
Lenkung	zwangsgelenkt	
Breite	2.540mm	

// GRUNDAUSSTATTUNG



- // Achsen, luftgefedert, mit Trommelbremsen, mit Heben/Senken-Funktion.
- // Bereifung 385/65 R 22.5 - 445/65 R 22.5 nach Wahl des Herstellers.
- // Erstklassiger und langlebiger Korrosionsschutz des standardmäßig kugelgestrahlten Schweißrahmens garantiert durch
 - eine 2 Komponenten (2K) Zinkstaubgrundierung
 - eine hochwertigen 2 Komponenten (2K) Decklackierung einfarbig in RAL-Farbtönen nach Wahl.
- // Heckteil metallisiert und in in RAL 9010 (Reinweiss) lackiert.
- // Elektroanlage gemäß EU-Vorschriften, Beleuchtung 24 Volt ASPÖCK-NORDIK (ASS3).
- // ASPÖCK-UNIBOX an der Anschlussleiste vorne mit Steckdosen 24N, 24S & 15 pol. Anschluss gemäß ISO.
- // Europäische Reflektorschilder (Rot-Gelb) am Heck des Aufliegers.
- // Gelbes Reflektorband gemäß den EU-Vorschriften seitlich und hinten am Auflieger.
- // JOST Sattelstützen (mechanisch) mit 2-Ganggetriebe für 24t Hublast (50t Prüflast).
- // 2 Stück Hemmschuhe mit Halter.
- // 2" Königszapfen.
- // Ablage für Steckungen im Zentralträger hinten.
- // An der verzinkten Anschlussleiste vorne gelb-rote Luftkupplungen.
- // Bremsanlage gemäß den EU-Vorschriften mit EBS-E (4S3M) ohne Verbindungsleitungen zur Sattelzugmaschine.
- // Eine Halterung für eine Rundumleuchte am Heck des Aufliegers.
- // Eine verzinkte Stahlstirnwand ca.1.200mm hoch.
- // Im vorderen Bereich und am Heckblech links und rechts jeweils eine Halterung für die Warntafeln inklusive Steckdose.

// OPTIONEN



Um ca. 400mm ausziehbare Warntafeln ca. 423 x 423mm mit einer LED-Positionsleuchte.



Hydraulische Sattelstützen.



Liftachse an der Vorderachse mit Steuerung durch TEBS.



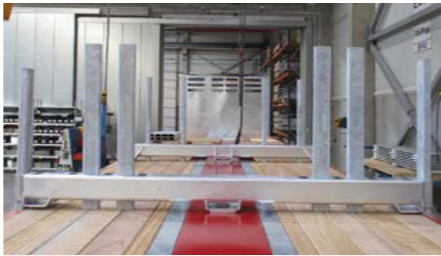
Ablage Steckungen ca. 100 x 50mm an der Stirnwand innen verschraubt.

Lastmanometer zur Ermittlung der Achslasten inklusive Lastdiagramm.

Funk-Fernbedienung für die Nachlenkung zusätzlich zur Kabelfernbedienung mit LED Kontrollleuchten am Empfänger als Einspurkontrolle.



LED Arbeitsscheinwerfer auf dem Heckblech montiert.



Rungentaschenleiste steckbar.



Ein Werkzeugkasten HDPE 1.200 x 500 x 480mm unter der Ladefläche.



Ein Werkzeugkasten INOX 1.200 x 460 x 550mm unter der Ladefläche.



Ein Reserveradhalter unter der Ladefläche.



WADER Containertaschen in der Ladefläche, für 1 x 10" Container 1 x 20" Container, 2 x 20" Container oder 1 x 40" Container. WADER Containerverriegelungen.



Ablage für Steckungen im Zentralträger hinten



Rungentaschenleisten, quer in der Ladefläche montiert, für Steckungen 100 x 50mm.



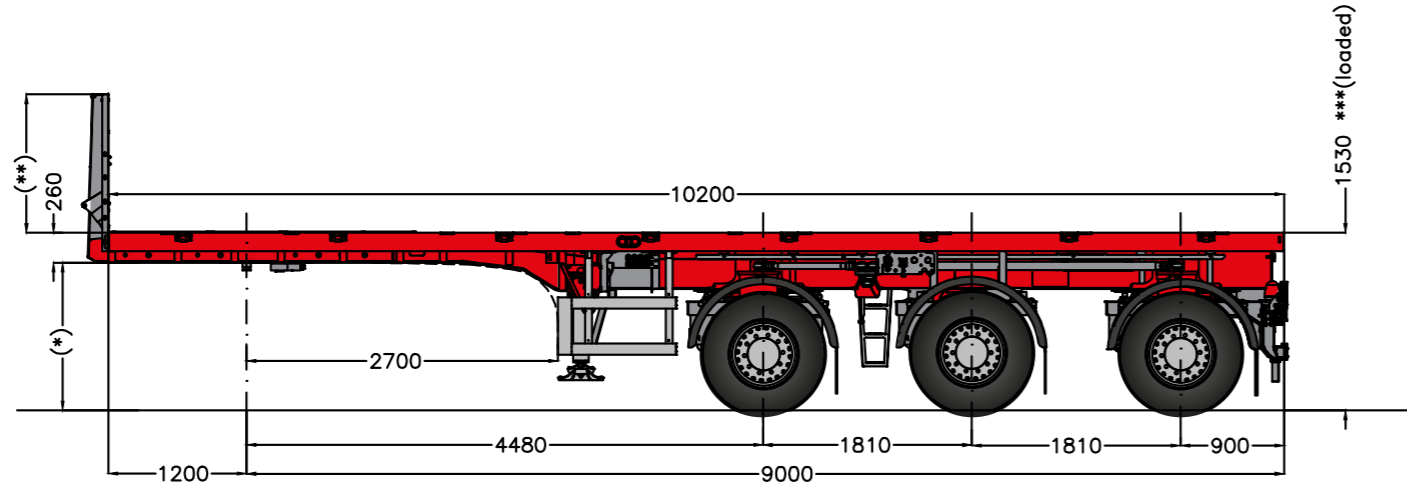
Rangierkupplung mit Verstärkung an der Schlussstraverse angeschraubt.



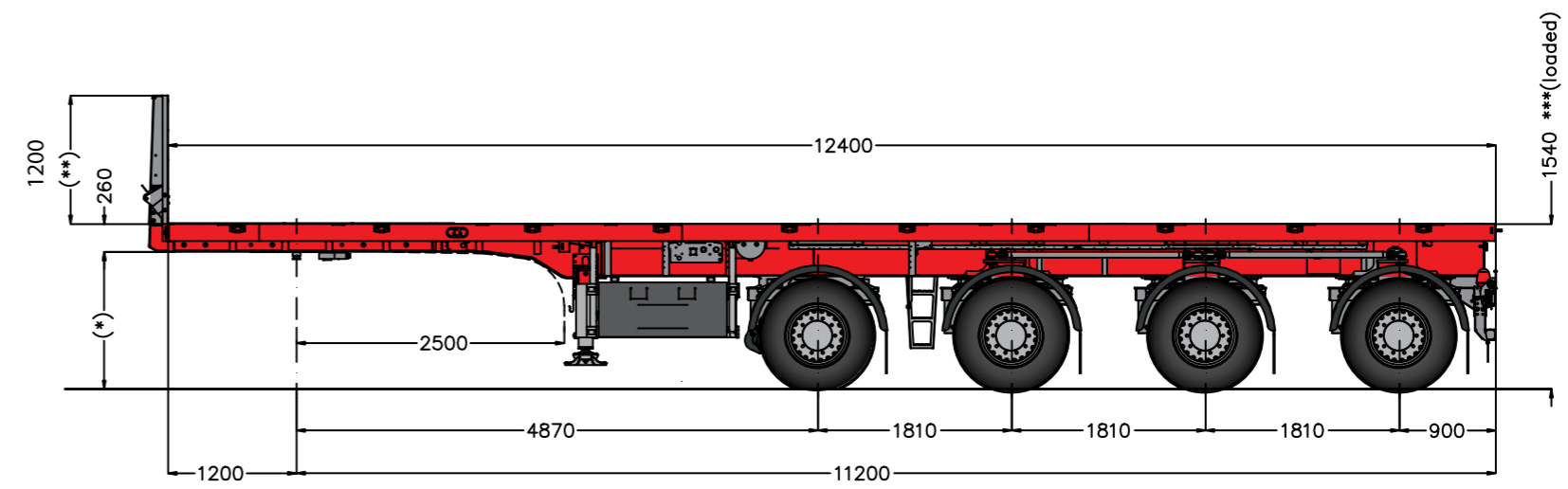
Aufstiegsleiter in Fahrtrichtung links und/oder rechts montiert.



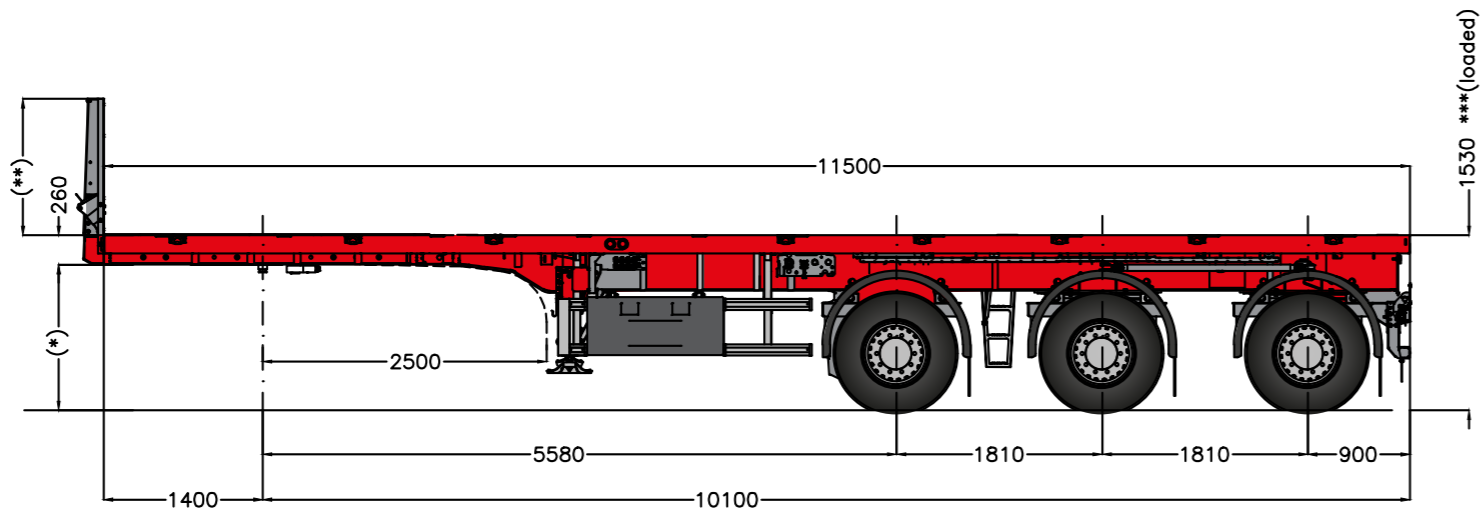
MAX410-Z-3-10.20-22.5-2.54



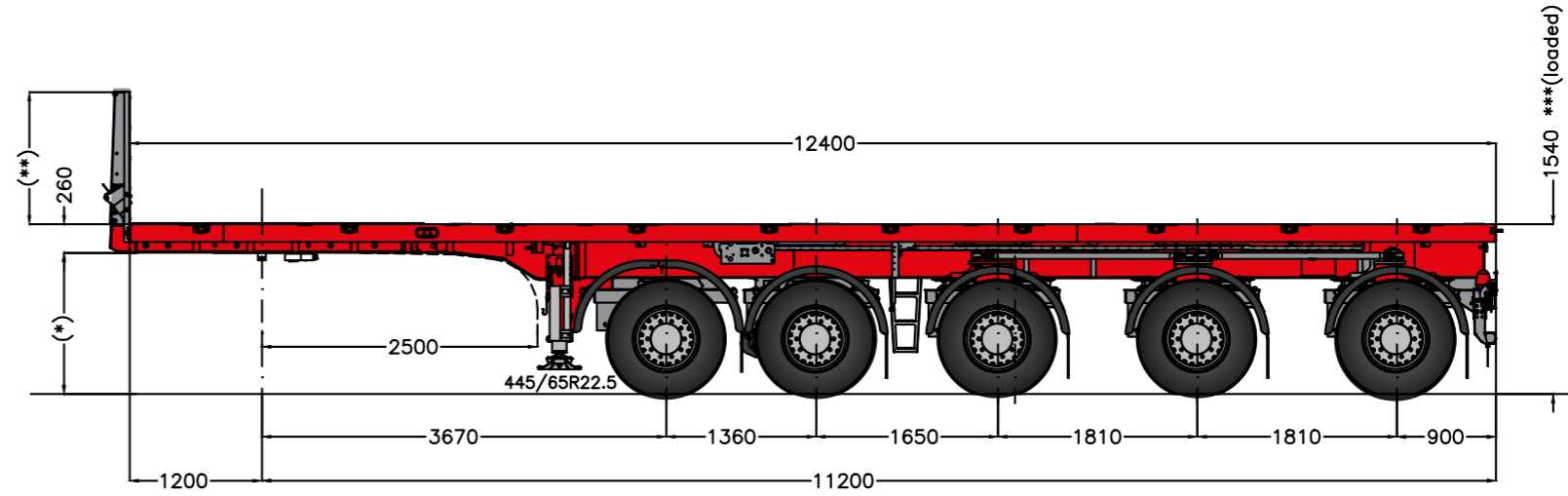
MAX410-Z-4-12.40-22.5-2.54



MAX410-Z-3-11.50-22.5-2.54



MAX410-NZ-5-12.40-22.5-2.54



// MAX510

Der MAX510 ist ein auf die Ausführung von Schwer- und Sondertransporten ausgerichteter Tiefbettauflieger. Durch die niedrige Ladehöhe ist es das ideale Fahrzeug zum Transport hoher Güter. Der abfahrbare Schwanenhals ermöglicht die einfache Beladung von vorne.



Achsen	2-3	// 17.5" Bereifung // ASH beladen 1.150 - 1.350mm
Federung	Luftfederung, hydraulische Federung	
Breite	2.540mm und 2.740mm	
Länge Gesamtzug	16.500mm mit Zugmaschine 4x2, 6x2, 6x4	

// GRUNDAUSSTATTUNG



- // Achsen, luftgefedert oder mit hydraulischen Pendelachsen, mit Trommelbremsen, mit Heben/Senken-Funktion.
- // Bereifung 235/75 R 17.5, Pendelachsen: 245/70 R 17.5 nach Wahl des Herstellers.
- // Erstklassiger und langlebiger Korrosionsschutz des standardmäßig kugelgestrahlten Schweißrahmens garantiert durch
 - eine 2 Komponenten (2K) Zinkstaubgrundierung
 - eine hochwertigen 2 Komponenten (2K) Decklackierung einfarbig in RAL-Farbtönen nach Wahl.
- // Heckteil metallisiert und in in RAL 9010 (Reinweiss) lackiert.
- // Elektroanlage gemäß EU-Vorschriften, Beleuchtung 24 Volt ASPÖCK-NORDIK (ASS3).
- // ASPÖCK-UNIBOX an der Anschlussleiste vorne mit Steckdosen 24N, 24S & 15 pol. Anschluss gemäß ISO.
- // Europäische Reflektorschilder (Rot-Gelb) am Heck des Aufliegers.
- // Gelbes Reflektorband gemäß den EU-Vorschriften seitlich und hinten am Auflieger.
- // 2 Stück Hemmschuhe mit Halter.
- // 2" Königszapfen.
- // An der verzinkten Anschlussleiste vorne gelb-rote Luftkupplungen.
- // Bremsanlage gemäß den EU-Vorschriften mit EBS-E ohne Verbindungsleitungen zur Sattelzugmaschine.
- // Eine Halterung für eine Rundumleuchte am Heck des Aufliegers.
- // Eine verzinkte Stahlstirnwand ca. 400mm hoch.
- // Am Schwanenhals und am Heckblech links und rechts jeweils eine Halterung für die Warntafeln inklusive Steckdose.

// OPTIONEN

MAX510-Z-2A-6.75



Ein Werkzeugkasten INOX auf dem Schwanenhals ca. 1.350 x 400 x 400mm.



Am Schwanenhals ein separater Luftanschluss mit Luftpistole.



Hydraulikanschlüsse vom Schwanenhals zum Tiefbett mit Multikupplung anstelle Schraubkupplungen. Ohne Garantie auf Dichtungen.



Ein abnehmbarer verzinkter Zwischentisch mit 1 Paar WADER Containertaschen. WADER Containerverriegelungen.



Verbreiterungen verzinkt, ausziehbar um ca. 230mm je Seite.

Verzinkte Steckungen ca. 100 x 50mm, 1.000mm hoch.



Stahl-Rampen zum Überbrücken der Aufnahmehaken des Tiefbetts.



ALU-Anlegerampen VFR 120 zum Überbrücken der Aufnahmehaken des Tiefbetts.



ALU-Anlegerampen ca. 1.500 x 385 x 150mm.



Zentralschmieranlage mit 2 Pumpen BEKAMAX (Pico) mit Normalfett NLGI-2 und abnehmbarem Schutz um die Pumpe.



// OPTIONEN

MAX510-Z-2-A-6.00-RM

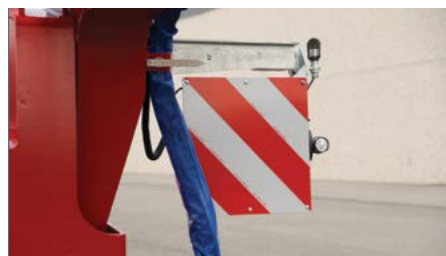
Arbeitsscheinwerfer mit Schalter am Auflieger, auf dem Schwanenhalspodest links und rechts.

Ein Werkzeugkasten INOX auf dem Schwanenhals ca. 1.350 x 400 x 400mm.

Auf dem Schwanenhals steckbare ALU-Bordwände und Rückwand ca. 2.440 x 400mm (L x H). Die hinteren verzinkten Steckungen sind abnehmbar.



Hydraulikanschlüsse vom Schwanenhals zum Tiefbett mit Multikupplung anstelle Schraubkupplungen. Ohne Garantie auf Dichtungen.



Um ca. 400mm ausziehbare Warntafeln ca. 423 x 423mm mit einer LED-Positionleuchte.

Funk-Fernbedienung für die Nachlenkung zusätzlich zur Kabelfernbedienung, mit LED Kontrollleuchten am Empfänger als Einspurkontrolle.

Lastmanometer zur Ermittlung der Achslasten inklusive Lastdiagramm.



Anschraubbare Elemente an der vorderen Traverse zum Überbrücken der Zwischenräume der Ladefläche im ausgezogenen Zustand. Elemente können bei zusammengeschobenem Zustand in der Ladefläche verbleiben.



Galvanisierte Stahl-Anlegerampen mit Kletterleisten vom Tiefbett zum Fahrwerk.



Führungsschienen galvanisiert auf Fahrwerk mit Anchrägung hinten (nach innen), zum Einstecken auf dem Fahrwerk.

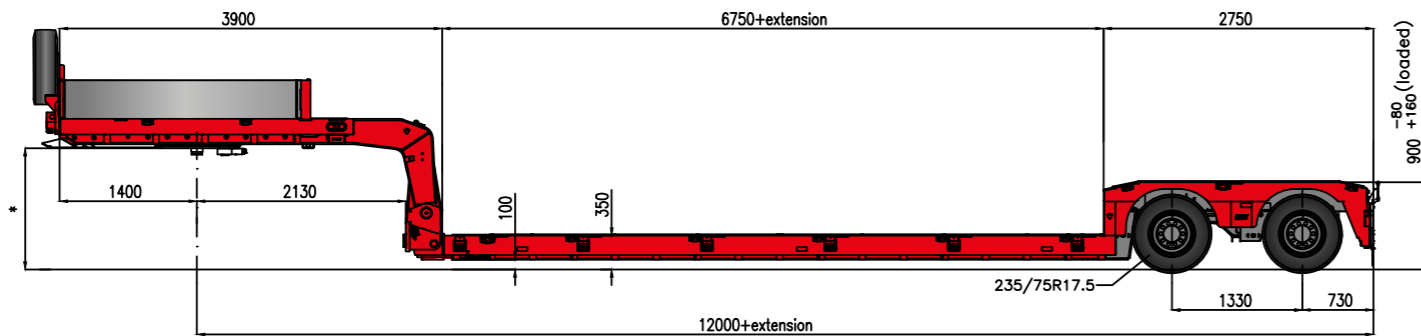
Vierkantkletterleisten 15 x 15mm alle 260mm auf dem Fahrwerk.



Zentralschmieranlage mit 2 Pumpen BEKAMAX (Pico) mit Normalfett NLGI-2 und abnehmbarem Schutz um die Pumpe.

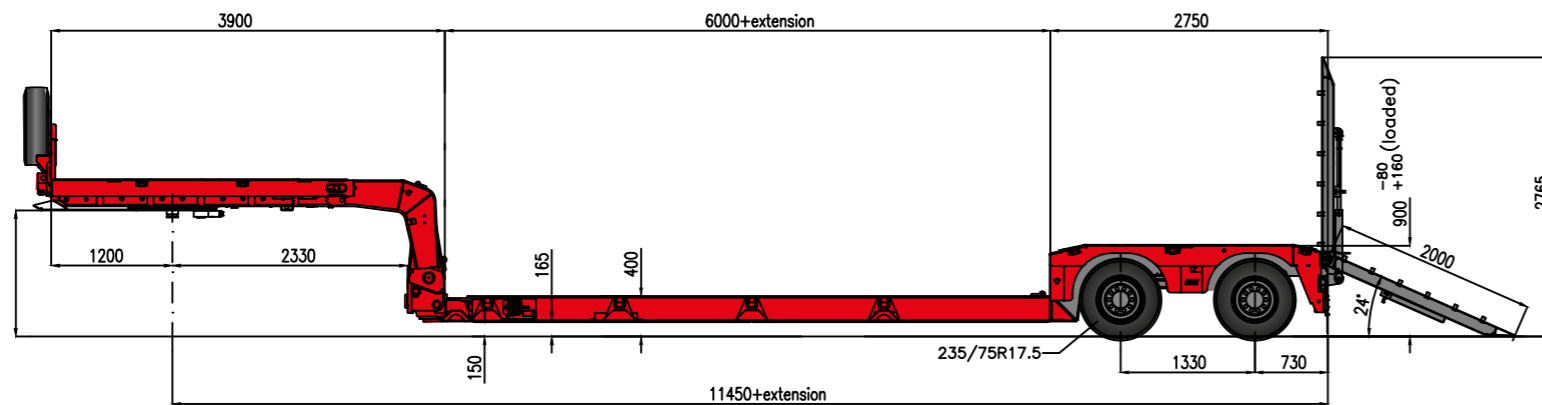
MAX510-Z-2A-6.75

A = 5.500 mm



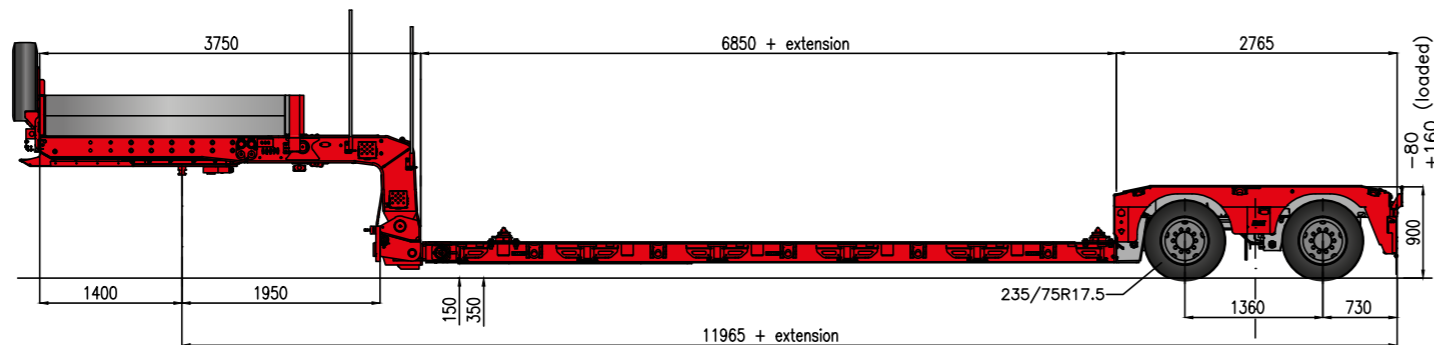
MAX510-Z-2-A-6.00-RM

A = 4.000 mm



MAX510-Z-2-ATX-A-6.85

A = 5.500 mm



// OPTIONEN

MAX510-Z-2H-ATX-A-6.85-PA



Ein Werkzeugkasten INOX auf dem Schwanenhals ca. 1.350 x 400 x 400mm.

Auf dem Schwanenhals steckbare ALU-Bordwände und Rückwand ca. 2.440 x 400mm (L x H). Die hinteren verzinkten Steckungen sind abnehmbar.



Hydraulikanschlüsse vom Schwanenhals zum Tiefbett mit Multikupplung anstelle Schraubkupplungen. Ohne Garantie auf Dichtungen.

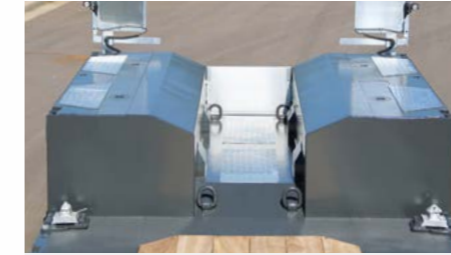


Um ca. 400mm ausziehbare Warntafeln ca. 423 x 423mm mit einer LED-Positionleuchte.

Lastmanometer zur Ermittlung der Achslasten inklusive Lastdiagramm.



2 Paar aufgeschraubte Containerhalterungen auf den Außenträgern. Auf den Außenträgern werden Bohrungen vorgesehen zur Aufnahme der Halterungen für 1x 20' oder 1x 40' Container.



Löffelstielfurche des hinteren Fahrwerks mit einer steckbaren Platte geschlossen.



Klappbare Verbreiterungen, um ca. 230mm je Seite. Rungentaschen für Steckungen 100 x 50mm. 5 Paar Verzurringe nach außen klappbar.



Tiefbett mit außenliegenden Trägern in ausziehbarer Ausführung mit festem Hartholzboden ca. 40mm dick und pneumatisch betätigter Verriegelung.



ALU-Anlegerampen zum Überbrücken der Aufnahmehaken des Tiefbetts.



Ein abnehmbarer verzinkter Zwischentisch 500mm breit.



2 Paar schraubbare RUD Ringe.



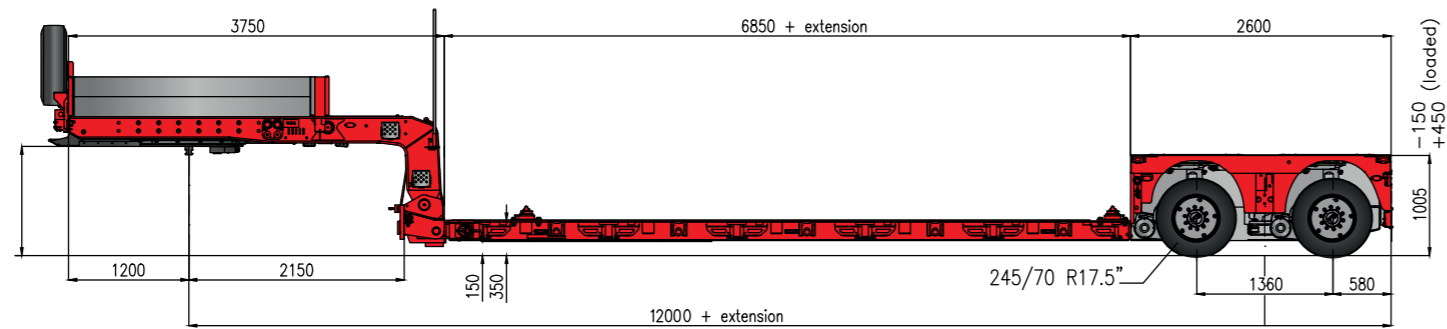
3-Achs Fahrwerk „PENDEL-AXLE“, alle Achsen hydro-mechanisch zwangsgelenkt.



2-Achs Fahrwerk „PENDEL-AXLE“, alle Achsen hydro-mechanisch zwangsgelenkt.

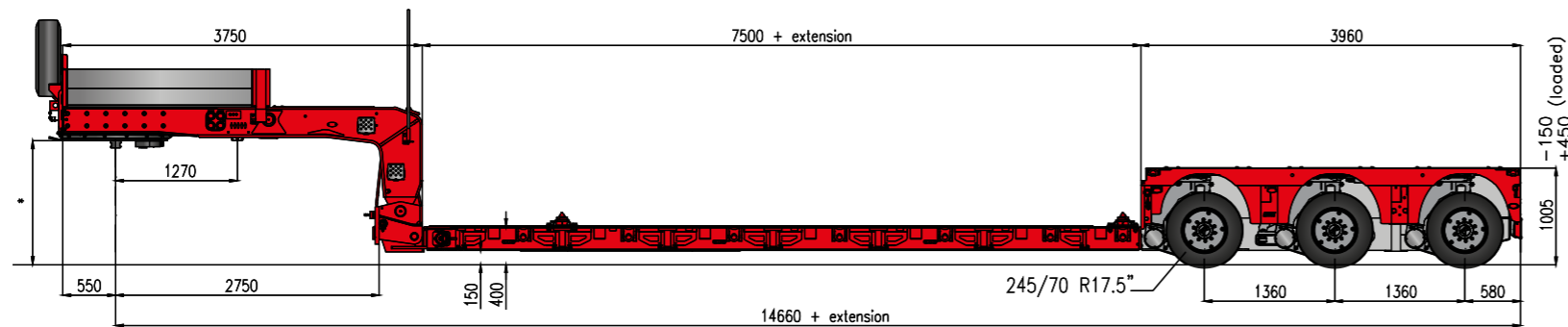
MAX510-Z-2H-ATX-A-6.85-PA

A = 5.500 mm



MAX510-Z-3H-ATX-A-7.50-PA

A = 5.500 mm



// MAX600

Der MAX600 ist ein Drehschemel-Anhänger mit 3 oder 4 Achsen für den Hoch- und Tiefbausektor. Dieses Fahrzeug mit der komplett flachen Ladefläche ist besonders robust und ideal zum Transport von Baggern, Baumaschinen und anderen Arbeitsgeräten.



Achsen 3-4

Federung Luftfederung

Breite 2.540mm

// 17.5" Bereifung

// GRUNDAUSSTATTUNG



- // Achsen, luftgedert, mit Trommelbremsen, mit Heben/Senken-Funktion.
- // Bereifung 235/75 R 17.5 nach Wahl des Herstellers.
- // Erstklassiger und langlebiger Korrosionsschutz des standardmäßig kugelgestrahlten Schweißrahmens garantiert durch
 - eine 2 Komponenten (2K) Zinkstaubgrundierung
 - eine hochwertigen 2 Komponenten (2K) Decklackierung einfarbig in RAL-Farbtönen nach Wahl.
- // Heckteil metallisiert und in in RAL 9010 (Reinweiss) lackiert.
- // Elektroanlage gemäß EU-Vorschriften, Beleuchtung 24 Volt ASPÖCK-NORDIK (ASS3).
- // ASPÖCK-UNIBOX an der Anschlussleiste vorne mit Steckdosen 24N, 24S & 15 pol. Anschluss gemäß ISO.
- // Europäische Reflektorschilder (Rot-Gelb) am Heck des Aufliegers.
- // Gelbes Reflektorband gemäß den EU-Vorschriften seitlich und hinten am Auflieger.
- // 2 Stück Hemmschuhe mit Halter.
- // Bremsanlage gemäß den EU-Vorschriften mit EBS-E ohne Verbindungsleitungen zur Sattelzugmaschine.
- // Eine Halterung für eine Rundumleuchte am Heck des Aufliegers.
- // Im vorderen Bereich und am Heckblech links und rechts jeweils eine Halterung für die Warntafeln inklusive Steckdose.
- // Drehgestell mit einer +/- 1.750mm langen Zuggabel , mit einer Zugöse (50mm Durchmesser). Kupplungshöhe 630-810mm beladen.
- // Verzinkte Stützen unter der Abschrägung der Ladefläche.

// OPTIONEN



WADER Containertaschen in der Ladefläche, für 1x20' Container.



Werkzeugkasten INOX 1.500 x 390 x 810mm.



Reserverad mit Halter unter der Ladefläche in Fahrtrichtung rechts 235/75 R17.5



Werkzeugkasten INOX rechts 565 x 290 x 810mm.



Um ca. 400mm ausziehbare Warntafeln ca. 423 x 423mm mit einer LED-Positionsleuchte.



Rungentaschen für Steckungen 100 x 50mm im Außenrahmen der Ladefläche.

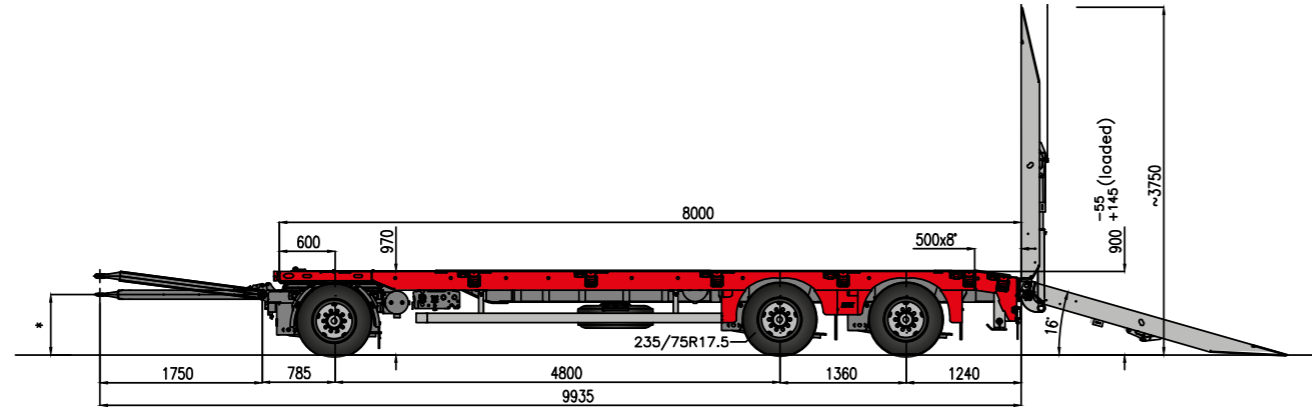


Verbreiterungen verzinkt, ausziehbar um ca. 230mm je Seite.

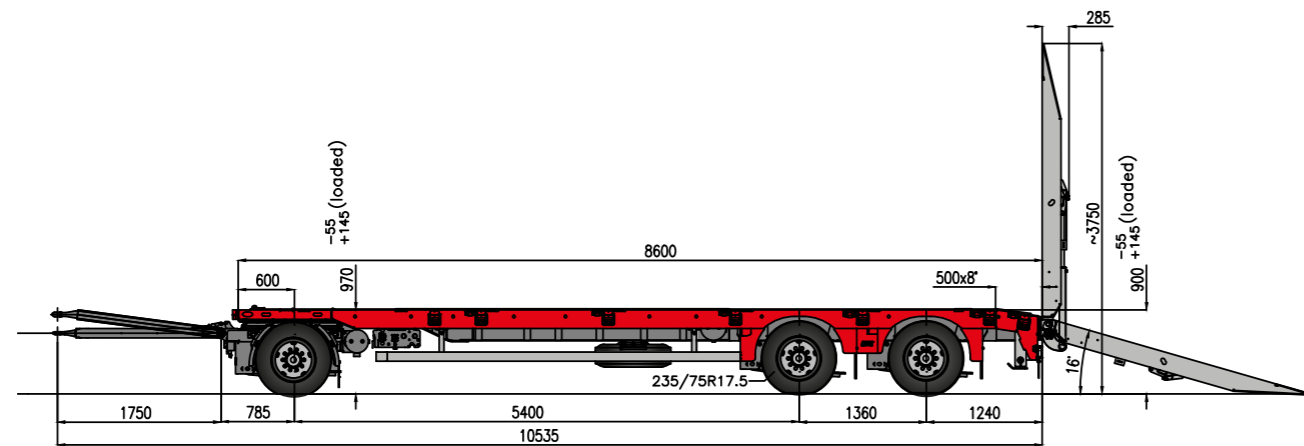


Eine verzinkte Halterung für die Verbreiterungsbohlen links unter der Ladefläche.

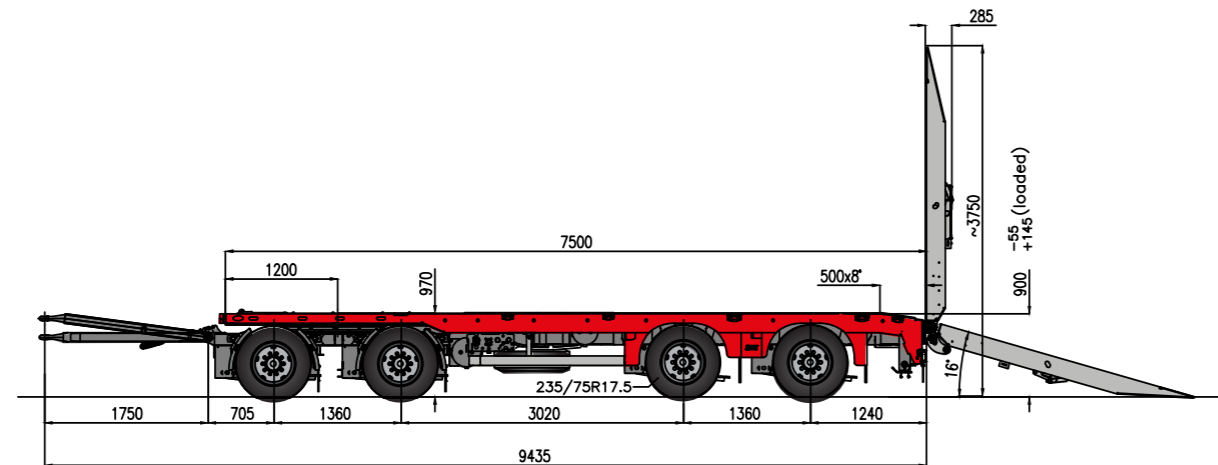
MAX600-3-8.00-U



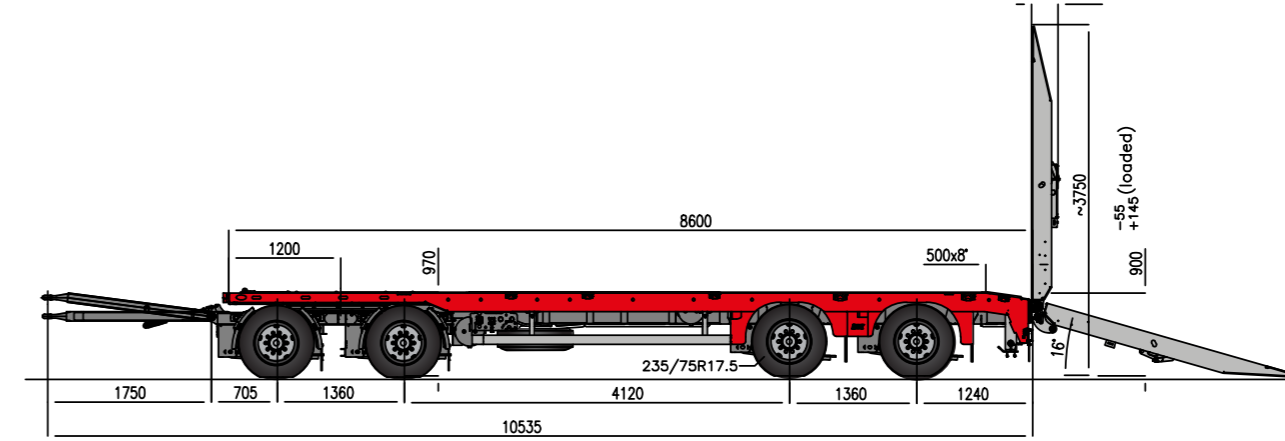
MAX600-3-8.60-U



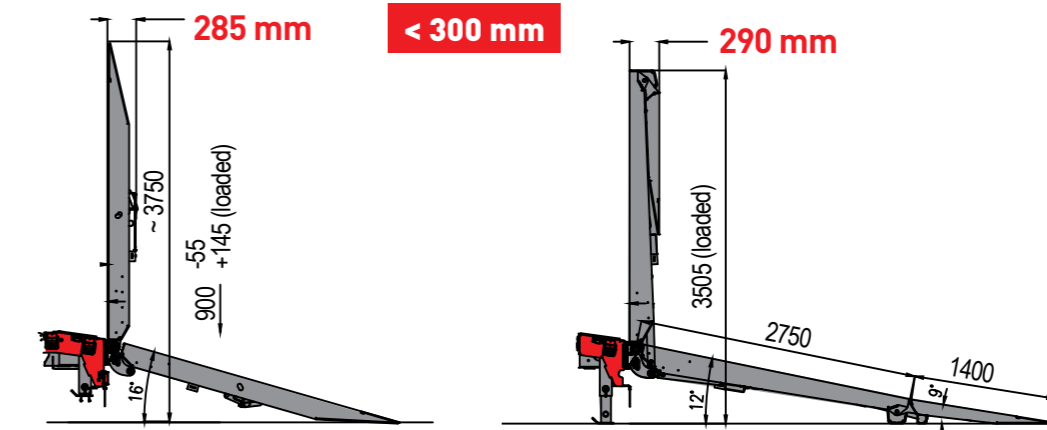
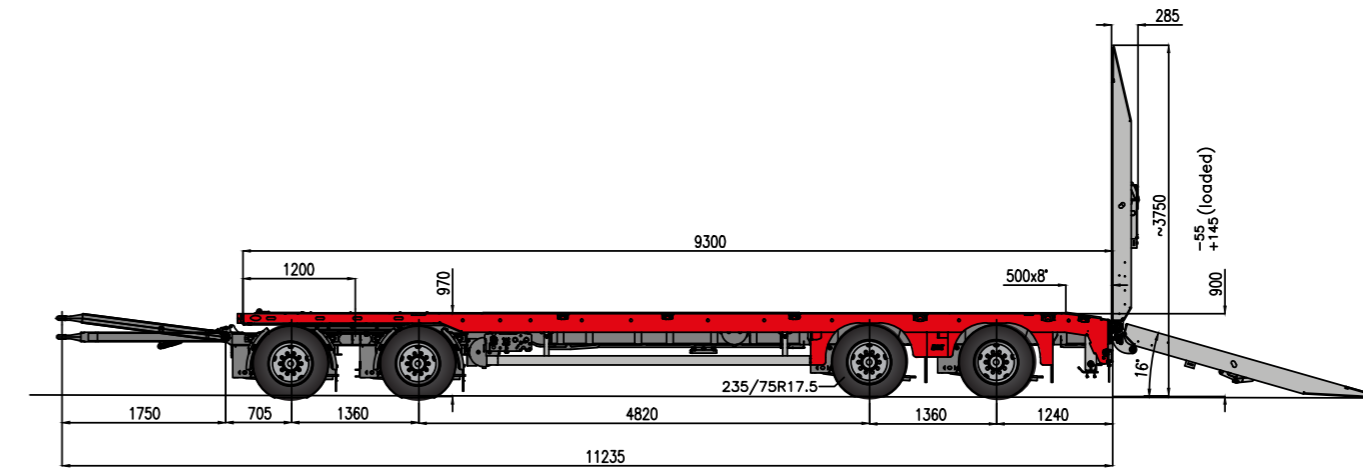
MAX600-4-7.50-U



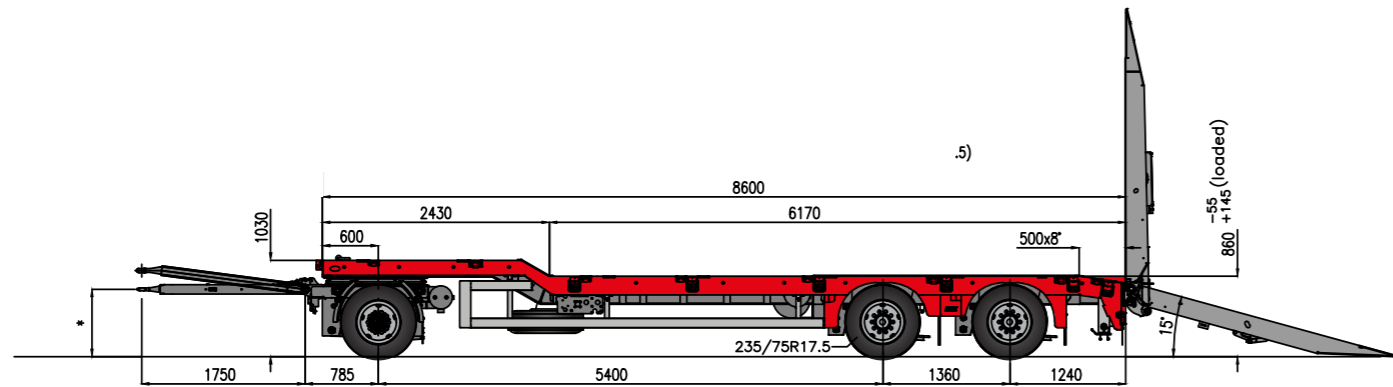
MAX600-4-8.60-U



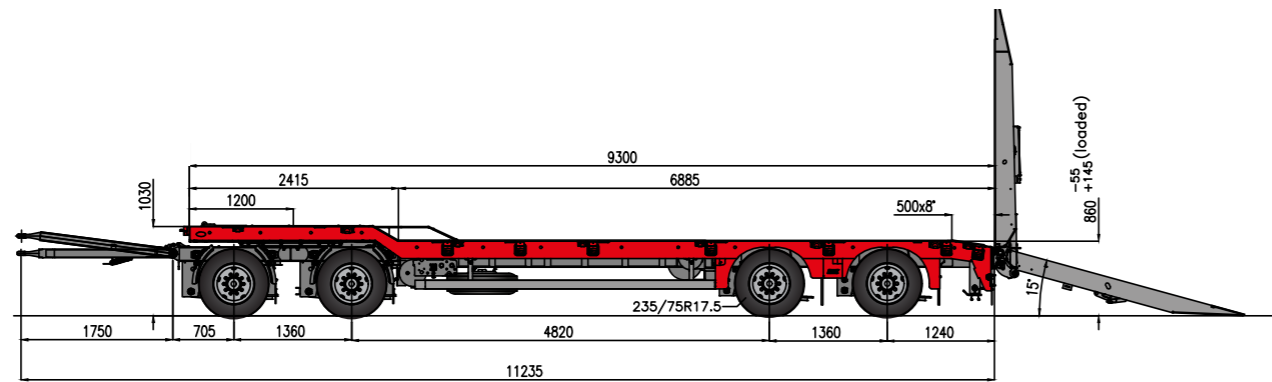
MAX600-4-9.30-U



MAX600-3-8.60-G-U



MAX600-4-9.30-G-M-U





PREMIUM QUALITY AS STANDARD




Tradition & Vision

Als Familienbetrieb haben wir uns über 6 Generationen von einer kleinen Schmiede zum Branchenführer entwickelt. Wir betrachten unsere Wurzeln als Grundlage einer innovativen und nachhaltigen Zukunft.



Wir bieten Lösungen

Mit unserer Erfahrung, unserer Flexibilität und unserem Wissen bieten wir für jedes Transportproblem maßgeschneiderte Lösungen an. Know-how und Kompetenz von der Entwicklung bis zur Produktion, von Anfang bis Ende. Ihre Anfragen sind bei MAX Trailer in guten Händen!




**Höchste Qualität
- 100% Eigenfertigung**

Wir setzen auf optimierte Produktionsprozesse, moderne Technik und hochqualifizierte Mitarbeiter. Als Qualitätsführer setzen wir uns selbst höchste Maßstäbe, um bei unseren Anhängern und Aufliegern vollkommene Qualität garantieren zu können.



**// Ersatzteile
Schnell und direkt!**

Wenig Verschleißteile für maximale Austauschbarkeit: Durch den modularen Aufbau der MAX Trailer-Fahrzeuge resultiert ein sehr hoher Anteil von Gleichteilen. Das erhöht die Qualität der Konstruktion und ist ein Vorteil für den Kunden bei der Bestellung von Ersatz- und Verschleißteilen. Denn es garantiert eine maximale Austauschbarkeit und verringert den Materialaufwand. Alle Teile stellen höchste Leistungen und maximale Lebensdauer Ihres MAX Trailer-Fahrzeuges sicher.



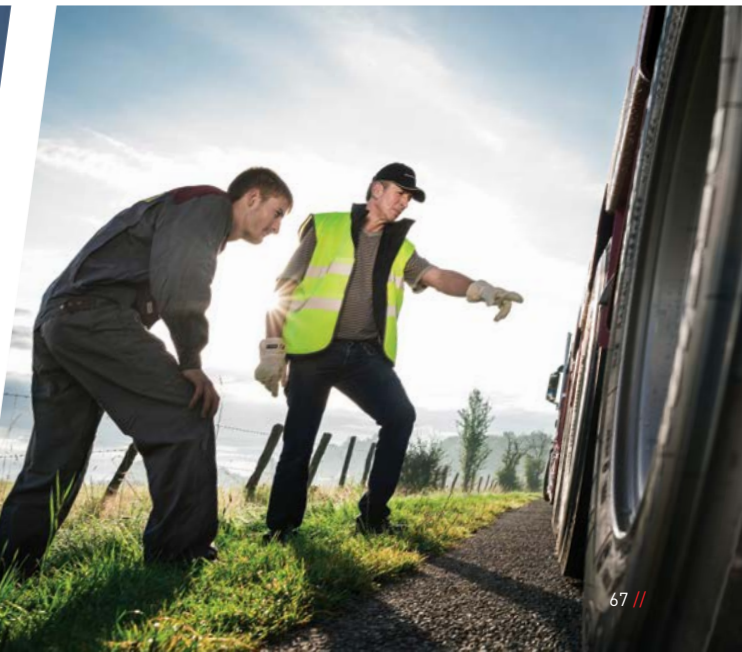
**// Fahrerschulung
Konsequent
kundenorientiert**

Wir bieten Ihnen für Ihr Fahrzeug eine maßgeschneiderte Schulung an. Theorie und Praxis! Die Fahrer erhalten ihre Unterlagen und Handbücher in ihrer Sprache. Wir liefern zudem selbsterklärende und visuelle Schulungsunterlagen. Ein komplettes Support-Paket, um die Fahrer mit dem neuen Fahrzeug vertraut zu machen.



**// Service
24 Stunden am Tag**

Unsere Service-Hotline (+32 80 640 188) garantiert effiziente und praktische Hilfe rund um die Uhr. Der Kunde ist König! Unsere Fachleute sind stets für Sie da und helfen, wann immer Sie Hilfe brauchen. Den technischen Support leisten unsere hauseigenen Techniker oder unsere Service-Partner vor Ort. Professionelle Hilfe garantiert, wir kümmern uns um Sie!



Hochmoderne Infrastruktur. Optimal vernetzte Standorte.

5 Produktionsstätten in Luxemburg, Polen, Belgien, Italien und Russland

100% in-house

Mehr als

1.000 Mitarbeiter

Produktionskapazität von

3.000 Fahrzeugeinheiten jährlich

150.000 m²
Produktionsfläche

Weltweiter Vertrieb in

125 Länder

LUXEMBURG - LENTZWEILER



BELGIEN - BÜLLINGEN



POLEN - GOLENIOW

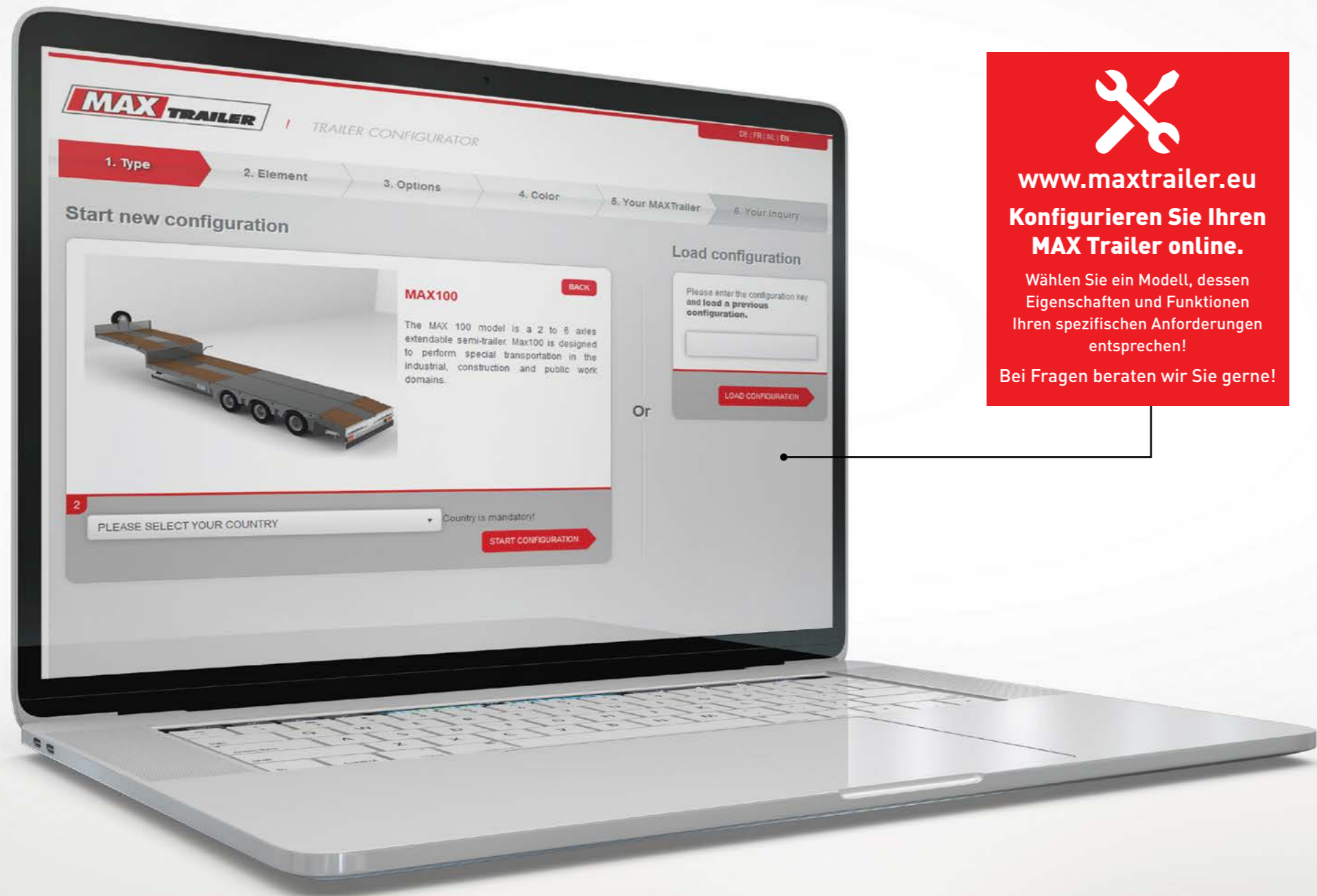


ITALIEN - BORGO SAN DALMAZZO



RUSSLAND - NOGINSK





www.maxtrailer.eu
**Konfigurieren Sie Ihren
MAX Trailer online.**

Wählen Sie ein Modell, dessen
Eigenschaften und Funktionen
Ihren spezifischen Anforderungen
entsprechen!

Bei Fragen beraten wir Sie gerne!

www.maxtrailer.eu



8, Duarrefstrooss
9990 WEISWAMPACH
LUXEMBURG

 +352 26 90 04 474

info@maxtrailer.eu

Powered by **FAYMONVILLE**
GROUP 

